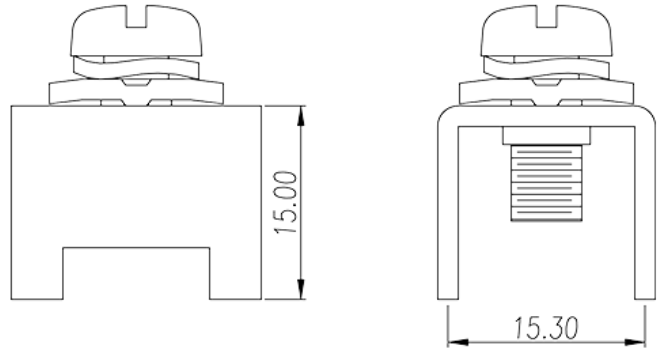


# P-840W

Barriere-Anschlussblöcke &gt; Drahtterminal

Date:2026-05-22Version:1.2



The web catalog is for reference only. Dinkle remains the right of product modification and engineering change of the design. The final product is made according to engineering drawing.

## Produktbeschreibung

Pitch : 15.30 / 15.40 mm, 1.6x4.0mm, 150A

## Allgemeine Informationen

Kurzbeschreibung	Barrier terminal blocks, Quick terminal blocks
Kategorie	Quick terminal blocks
Pitch (mm)	15.30 / 15.40
Pin-Abmessungen (StärkexBreite)	1.6x4.0

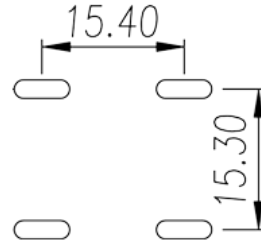
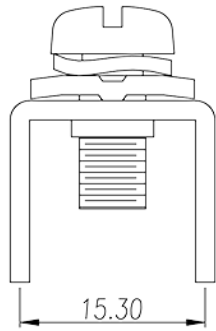
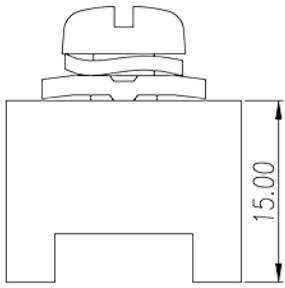
## Materialinformation

Leitermaterial	COPPER ALLOY
Oberflächenveredelung	Tin PLATED

## Verbindungsdaten nach IEC

Nennstrom (A)	150
Schraubgewinde	M6
Schlitzschraubenzieher Größe	1.0x5.5
Kreuzschraubenzieher Größe	PH3
Min. empfohlenes Anzugsmoment (Nm)	2.5
Max. empfohlenes Anzugsmoment (Nm)	3

## Zeichnungen



## Zulassungen

