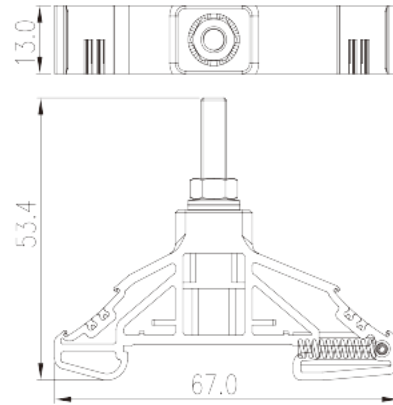
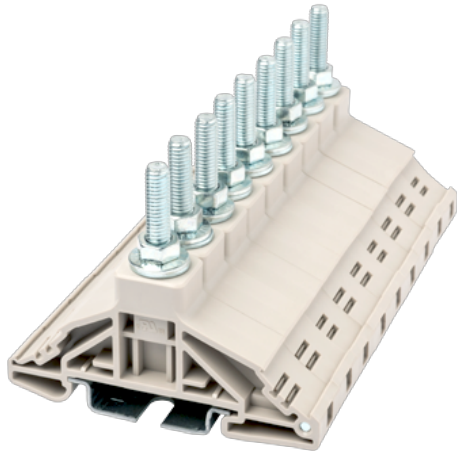


DKM5

DIN-Schienen-Anschlussblöcke >
Bolzenverbindung

Date:2026-05-22Version:1.2



The web catalog is for reference only. Dinkle remains the right of product modification and engineering change of the design.
The final product is made according to engineering drawing.

Produktbeschreibung

M5, 1000V, 85A, Beige (default)

Allgemeine Informationen

Kurzbeschreibung	DIN Rail terminal blocks, Stud Connection
Kategorie	Feed-Through single level
Farbe	Beige (default)
Anschlussart	Stud Connection
Verriegelungstyp	Rail Mounting
Länge (mm)	67
Breite (mm)	13
Höhe (mm)	54
Level	Single level
Verbindungspunkte	1

Materialinformation

Isoliermaterial	PA
Grupper der Isoliermaterialien	I
Entflammbarkeitsklasse, UL94 konform	V0

Isolationswiderstand

 $\geq 500\text{M}\Omega$ at DC 500V

Verbindungsdaten nach IEC

Nennspannung (V)	1000
Nennstrom (A)	76
Nennspannung (III/3) (V)	1000
Bemessungsstossspannung (III/3) (kV)	8
Leiterquerschnitt Massivleiter min. (mm ²)	0.5
Leiterquerschnitt Massivleiter max. (mm ²)	16
Leiterquerschnitt Mehrdrahtiger Leiter min. (mm ²)	0.5
Leiterquerschnitt Mehrdrahtiger Leiter max. (mm ²)	16
Schraubgewinde	M5
Min. empfohlenes Anzugsmoment (Nm)	2
Max. empfohlenes Anzugsmoment (Nm)	4
Montageschiene	TS-35
Abdeckplatte empfohlen	NO
Erdungsanschlüsse	NO

Verbindungsdaten nach UL

Nennspannung (UL/CUL Gruppe E) (V)	1000
Nennstrom (UL/CUL Gruppe E) (A)	85
Min. Leiterquerschnitt Massivleiter (AWG)	16
Max. Leiterquerschnitt Massivleiter (AWG)	4

Umwelt & Sicherheit

Schutz des Handrückens	NO
Fingerschutz	NO
Betriebstemperatur max. (°C)	120
Betriebstemperatur min. (°C)	-40

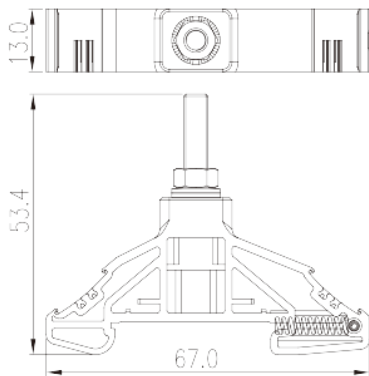
UL Zulassungen

Querschnittsbereich (Gruppe E) (AWG)	16~4
Nennspannung (Gruppe E) (V)	1000
Nennstrom (Gruppe E) (A)	85

CUL Zulassungen

Querschnittsbereich (Gruppe E) (AWG)	16~4
Nennspannung (Gruppe E) (V)	1000
Nennstrom (Gruppe E) (A)	85

Zeichnungen



Zulassungen

