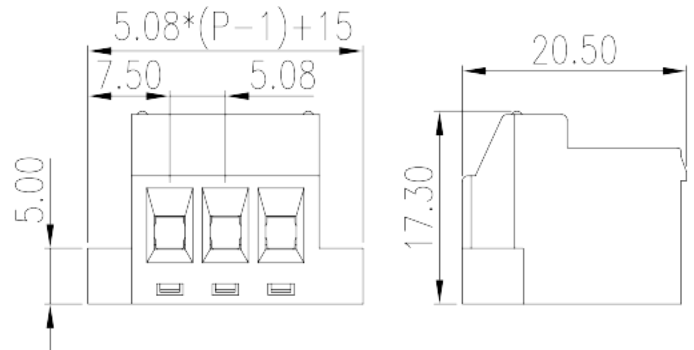
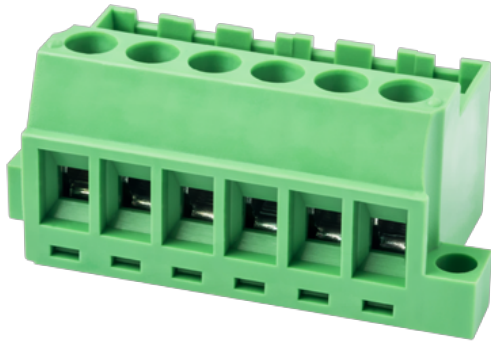


# 2EHDRS-XXP

Leiterplatten-Anschlussblöcke &gt; Spezielle Art PCB

Date:2026-05-22Version:1.1



The web catalog is for reference only. Dinkle remains the right of product modification and engineering change of the design. The final product is made according to engineering drawing.

## Produktbeschreibung

Pitch: 5.08 mm, 300V, 12/15A

## Allgemeine Informationen

|                      |  |
|----------------------|--|
| Kurzbeschreibung     | Special type terminal blocks, Screw connection |
| Kategorie            | Special type terminal blocks                   |
| Pitch (mm)           | 5.08   |
| Farbe                | Green (default)                                |
| Anschlussart         | Screw connection                               |
| Verriegelungstyp     | With mounting flange                           |
| Länge (mm)           | $5.08*(P-1)+15$                                |
| Breite (mm)          | 20.50  |
| Höhe (mm)            | 17.3   |
| Foto Anzahl der Pole | 02~20P   |

## Materialinformation

|                                      |              |
|--------------------------------------|--------------|
| Isoliermaterial                      | PA           |
| Grupper der Isoliermaterialien       | I            |
| Entflammbarkeitsklasse, UL94 konform | V0           |
| Leitermaterial                       | COPPER ALLOY |

Oberflächenveredelung

Tin PLATED

## Verbindungsdaten nach IEC

|   |         |
|---|---------|
| Nennspannung (V)  | 630     |
| Nennstrom (A)   | 18      |
| Nennspannung (II/2) (V)   | 600     |
| Nennspannung (III/2) (V)  | 320     |
| Nennspannung (III/3) (V)  | 250     |
| Bemessungsstossspannung (II/2) (kV)   | 4       |
| Bemessungsstossspannung (III/2) (kV)  | 4       |
| Bemessungsstossspannung (III/3) (kV)  | 4       |
| Leiterquerschnitt Massivleiter min. (mm <sup>2</sup> )  | 0.5     |
| Leiterquerschnitt Massivleiter max. (mm <sup>2</sup> )  | 2.5     |
| Leiterquerschnitt Mehrdrahtiger Leiter min. (mm <sup>2</sup> )  | 0.5     |
| Leiterquerschnitt Mehrdrahtiger Leiter max. (mm <sup>2</sup> )  | 2.5     |
| Sezione del cavo flessibile con min puntalino senza guaina (mm <sup>2</sup> )                                     | 0.25    |
| Leiterquerschnitt flexibel mit Aderendhülse ohne Kunststoffhülle (mm <sup>2</sup> )                               | 2.5     |
| Leiterquerschnitt flexibel mit Aderendhülse mit Kunststoffhülle (mm <sup>2</sup> )                                | 0.25    |
| Leiterquerschnitt flexibel mit Aderendhülse mit Kunststoffhülle (mm <sup>2</sup> )                                | 1.5     |
| Doppelter Leiter mit gleichem Querschnitt, Massiv, max (mm <sup>2</sup> )   | 1.5     |
| Doppelter Leiter mit gleichem Querschnitt, Mehrdrahtig, max (mm <sup>2</sup> )                                    | 1.5     |
| Doppelter Leiter mit gleichem Querschnitt, flexibel mit Aderendhülse ohne Kunststoffhülle, max (mm <sup>2</sup> ) | 0.25    |
| Doppelter Leiter mit gleichem Querschnitt, flexibel mit Aderendhülse ohne Kunststoffhülle, min (mm <sup>2</sup> ) | 0.75    |
| Doppelter Leiter mit gleichem Querschnitt, flexibel mit Aderendhülse mit Kunststoffhülle, min (mm <sup>2</sup> )  | 0.5     |
| Doppelter Leiter mit gleichem Querschnitt, flexibel mit Aderendhülse mit Kunststoffhülle, max (mm <sup>2</sup> )  | 1.5     |
| Schraubgewinde  | M2.5    |
| Schlitzschraubenzieher Größe  | 0.6x3.5 |
| Kreuzschraubenzieher Größe  | PH1     |
| Nenn Drehmoment (Nm)  | 0.75    |

|                |     |
|----------------|-----|
| Montageschiene | 7~8 |
|----------------|-----|

## Verbindungsdaten nach UL

|  |       |
|--|-------|
| Nennspannung (UL/CUL Gruppe B) (V)                             | 300   |
| Nennstrom (UL/CUL Gruppe B) (A)                                | 12/15 |
| Min. Leiterquerschnitt Massivleiter (AWG)                      | 24/28 |
| Max. Leiterquerschnitt Massivleiter (AWG)                      | 12/16 |
| Max. Leiterquerschnitt Mehrdrahtiger Leiter (mm <sup>2</sup> ) | 24/28 |
| Max. Leiterquerschnitt Mehrdrahtiger Leiter (mm <sup>2</sup> ) | 12/16 |

## Umwelt & Sicherheit

|                              |     |
|------------------------------|-----|
| Schutz des Handrückens       | YES |
| Fingerschutz                 | YES |
| Betriebstemperatur max. (°C) | 115 |
| Betriebstemperatur min. (°C) | -40 |

## UL Zulassungen

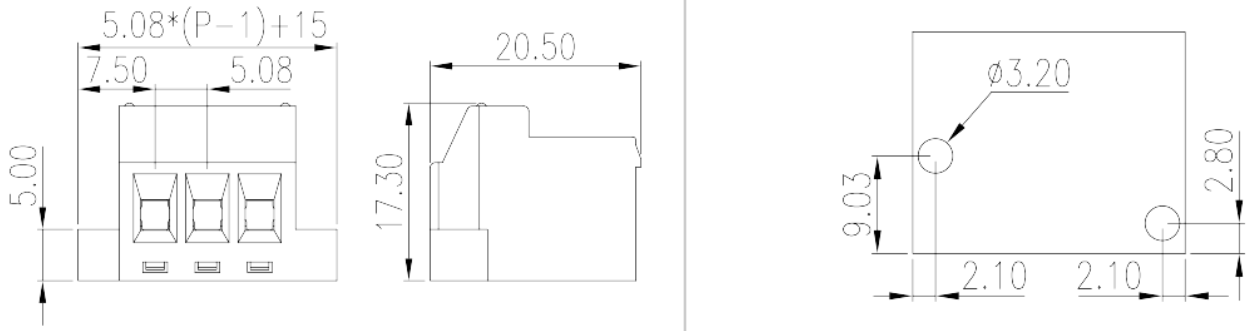
|                                      |       |
|--------------------------------------|-------|
| Querschnittsbereich (Gruppe B) (AWG) | 28~12 |
| Nennspannung (Gruppe B) (V)          | 300   |
| Nennstrom (Gruppe B) (A)             | 12/15 |

## CUL Zulassungen

|                                      |       |
|--------------------------------------|-------|
| Querschnittsbereich (Gruppe B) (AWG) | 28~12 |
| Nennspannung (Gruppe B) (V)          | 300   |
| Nennstrom (Gruppe B) (A)             | 12/15 |

## Zeichnungen

|  |  |
|--|--|
|  |  |
|--|--|



## Zulassungen

