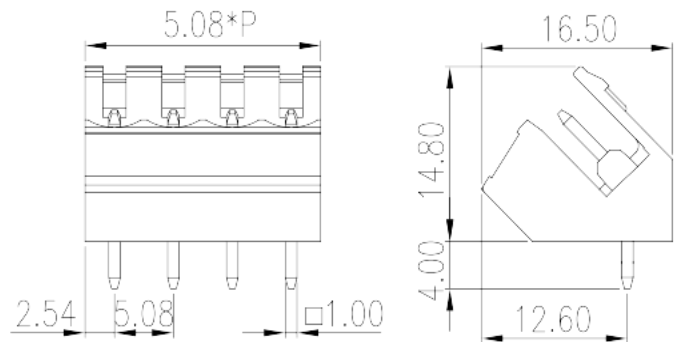


# 2EHDA-XXP

Leiterplatten-Anschlussblöcke > Leiterplatten-Anschlussbuchse

Date:2026-05-22Version:V1



The web catalog is for reference only. Dinkle remains the right of product modification and engineering change of the design.  
The final product is made according to engineering drawing.

## Produktbeschreibung

Pitch : 5.08 mm, 300V, 15A

## Allgemeine Informationen

|                                   |  |
|-----------------------------------|--|
| Kurzbeschreibung                  | PCB Connector – Socket, Wave soldering |
| Kategorie                         | PCB Connector – Socket                 |
| Pitch (mm)                        | 5.08                                   |
| Farbe                             | Green (default)                        |
| Verriegelungstyp                  | Without                                |
| Lötverfahren                      | Wave soldering                         |
| Länge (mm)                        | $5.08*(P-1)+5.08$                      |
| Breite (mm)                       | 16.5                                   |
| Höhe (mm)                         | 14.8                                   |
| Pin-Abmessungen (StärkexBreite)   | 1.0x1.0                                |
| Lochdurchmesser Leiterplatte (mm) | 1.6                                    |
| Foto Anzahl der Pole              | 02P~24P                                |
| Level                             | Single level                           |

## Materialinformation

|                                      |                   |
|--------------------------------------|-------------------|
| Isoliermaterial                      | PA                |
| Entflammbarkeitsklasse, UL94 konform | V0                |
| Isolationswiderstand                 | □500MΩ at DC 500V |
| Leitermaterial                       | COPPER ALLOY      |
| Oberflächenveredelung                | Tin PLATED        |

## Verbindungsdaten nach IEC

|                                      |     |
|--------------------------------------|-----|
| Nennspannung (V)                     | 630 |
| Nennstrom (A)                        | 18  |
| Nennspannung (II/2) (V)              | 630 |
| Nennspannung (III/2) (V)             | 320 |
| Nennspannung (III/3) (V)             | 320 |
| Bemessungsstossspannung (II/2) (kV)  | 4   |
| Bemessungsstossspannung (III/2) (kV) | 4   |
| Bemessungsstossspannung (III/3) (kV) | 4   |

## Verbindungsdaten nach UL

|                                    |     |
|------------------------------------|-----|
| Nennspannung (UL/CUL Gruppe B) (V) | 300 |
| Nennstrom (UL/CUL Gruppe B) (A)    | 15  |
| Nennspannung (UL/CUL Gruppe D) (V) | 300 |
| Nennstrom (UL/CUL Gruppe D) (A)    | 10  |

## Umwelt & Sicherheit

|                              |     |
|------------------------------|-----|
| Fingerschutz                 | YES |
| Betriebstemperatur max. (°C) | 120 |
| Betriebstemperatur min. (°C) | -40 |

## UL Zulassungen

|                             |     |
|-----------------------------|-----|
| Nennspannung (Gruppe B) (V) | 300 |
| Nennstrom (Gruppe B) (A)    | 15  |
| Nennspannung (Gruppe D) (V) | 300 |
| Nennstrom (Gruppe D) (A)    | 10  |

## CUL Zulassungen

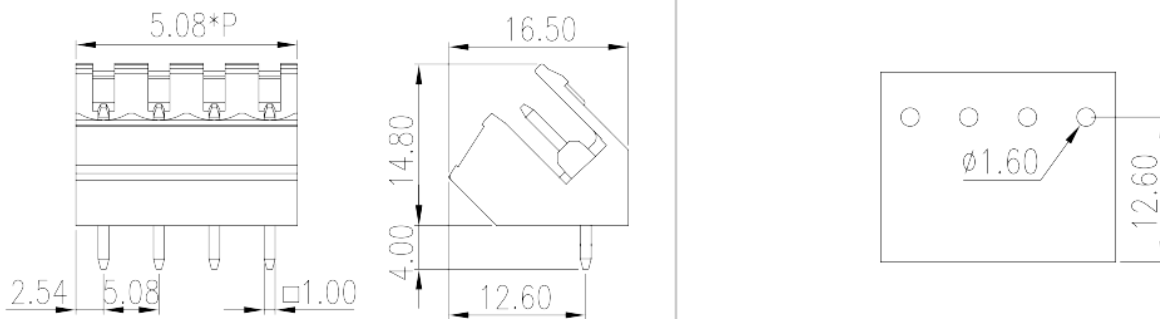
|                             |     |
|-----------------------------|-----|
| Nennspannung (Gruppe B) (V) | 300 |
|-----------------------------|-----|

|                             |     |
|-----------------------------|-----|
| Nennstrom (Gruppe B) (A)    | 15  |
| Nennspannung (Gruppe D) (V) | 300 |
| Nennstrom (Gruppe D) (A)    | 10  |

### VDE Zulassungen

|                  |     |
|------------------|-----|
| Nennspannung (V) | 630 |
| Nennstrom (A)    | 18  |

### Zeichnungen



### Zulassungen

