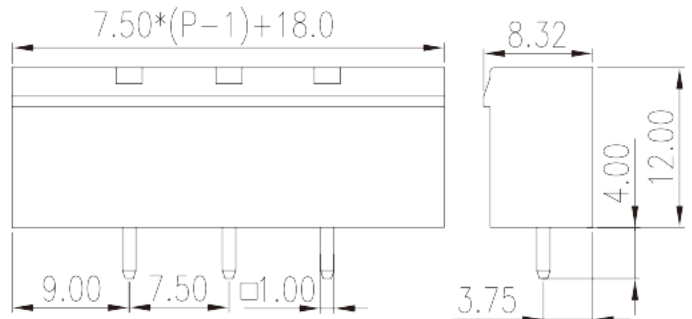
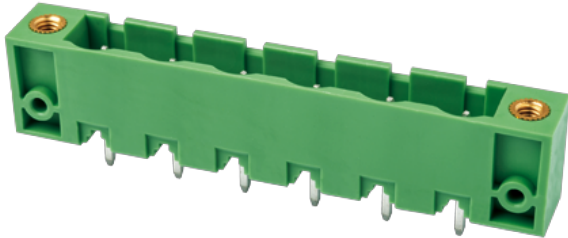


7EHDVM-XXP

Leiterplatten-Anschlussblöcke > Leiterplatten-Anschlussbuchse

Date:2026-05-22Version:V1



The web catalog is for reference only. Dinkle remains the right of product modification and engineering change of the design.
The final product is made according to engineering drawing.

Produktbeschreibung

Pitch : 7.50 mm, 300V, 15A

Allgemeine Informationen

| | |
|-----------------------------------|--|
| Kurzbeschreibung | PCB Connector – Socket, Wave soldering |
| Kategorie | PCB Connector – Socket |
| Pitch (mm) | 7.50 |
| Farbe | Green (default) |
| Verriegelungstyp | With threaded flange |
| Lötverfahren | Wave soldering |
| Länge (mm) | $7.50*(P-1)+18.0$ |
| Breite (mm) | 8.32 |
| Höhe (mm) | 12 |
| Pin-Abmessungen (StärkexBreite) | 1.0x1.0 |
| Lochdurchmesser Leiterplatte (mm) | 1.6~1.7 |
| Foto Anzahl der Pole | 02P~12P |
| Level | Single level |

Materialinformation

| | |
|--------------------------------------|-------------------|
| Isoliereigenschaften | PA |
| Entflammbarkeitsklasse, UL94 konform | V0 |
| Isolationswiderstand | □500MΩ at DC 500V |
| Leitermaterial | COPPER ALLOY |
| Oberflächenveredelung | Tin PLATED |

Verbindungsdaten nach IEC

| | |
|--------------------------------------|------|
| Nennspannung (V) | 1000 |
| Nennstrom (A) | 18 |
| Nennspannung (II/2) (V) | 1000 |
| Nennspannung (III/2) (V) | 630 |
| Nennspannung (III/3) (V) | 500 |
| Bemessungsstossspannung (II/2) (kV) | 6 |
| Bemessungsstossspannung (III/2) (kV) | 6 |
| Bemessungsstossspannung (III/3) (kV) | 6 |
| Anzugsmoment mit Flansch (Nm) | 0.3 |

Verbindungsdaten nach UL

| | |
|------------------------------------|-----|
| Nennspannung (UL/CUL Gruppe B) (V) | 300 |
| Nennstrom (UL/CUL Gruppe B) (A) | 15 |
| Nennspannung (UL/CUL Gruppe D) (V) | 300 |
| Nennstrom (UL/CUL Gruppe D) (A) | 10 |

Umwelt & Sicherheit

| | |
|------------------------------|-----|
| Fingerschutz | YES |
| Betriebstemperatur max. (°C) | 120 |
| Betriebstemperatur min. (°C) | -40 |

UL Zulassungen

| | |
|-----------------------------|-----|
| Nennspannung (Gruppe B) (V) | 300 |
| Nennstrom (Gruppe B) (A) | 15 |
| Nennspannung (Gruppe D) (V) | 300 |
| Nennstrom (Gruppe D) (A) | 10 |

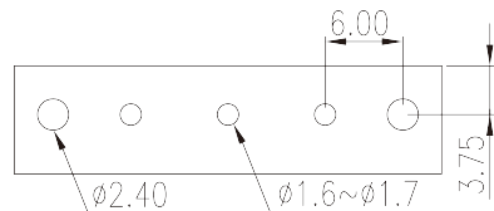
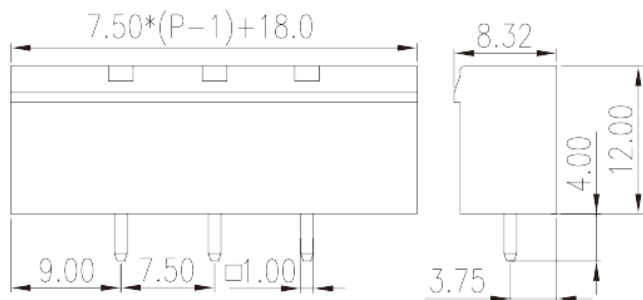
CUL Zulassungen

| | |
|-----------------------------|-----|
| Nennspannung (Gruppe B) (V) | 300 |
| Nennstrom (Gruppe B) (A) | 15 |
| Nennspannung (Gruppe D) (V) | 300 |
| Nennstrom (Gruppe D) (A) | 10 |

VDE Zulassungen

| | |
|------------------|-----|
| Nennspannung (V) | 800 |
| Nennstrom (A) | 18 |

Zeichnungen



Zulassungen

