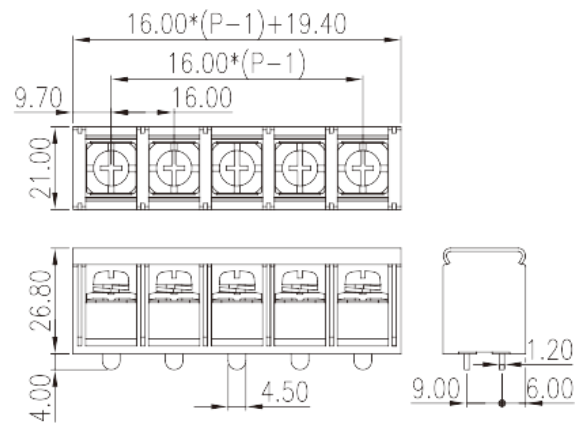
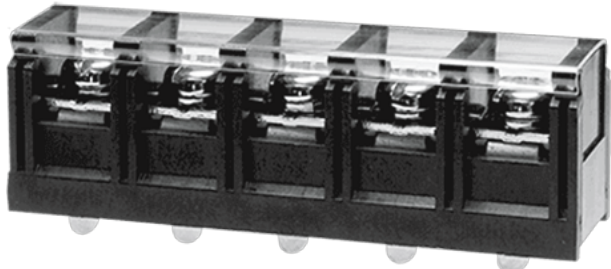


0166-80XXC

Barriere-Anschlussblöcke > Einreihig

Date:2026-04-02Version:1.1



The web catalog is for reference only. Dinkle remains the right of product modification and engineering change of the design. The final product is made according to engineering drawing.

Produktbeschreibung

Pitch: 16.00mm , M5, 600V, 65/85/100A

Allgemeine Informationen

| | |
|-----------------------------------|--|
| Kurzbeschreibung | Barrier terminal blocks , Screw connection |
| Kategorie | Single Row |
| Pitch (mm) | 16.00 |
| Farbe | Black(default) |
| Anschlussart | Screw connection |
| Verriegelungstyp | Without |
| Pin-Abmessungen (StärkexBreite) | 1.2X4.5 |
| Lochdurchmesser Leiterplatte (mm) | 1.7x5.8 |
| Level | Single Row |

Materialinformation

| | |
|--------------------------------------|--------------|
| Isoliermaterial | PBT |
| Grupper der Isoliermaterialien | IIIa |
| Entflammbarkeitsklasse, UL94 konform | V0 |
| Leitermaterial | Copper Alloy |
| Oberflächenveredelung | Tinned |

Verbindungsdaten nach IEC

| | |
|--|---------|
| Nennstrom (A) | 57 |
| Nennspannung (II/2) (V) | 1000 |
| Nennspannung (III/2) (V) | 1000 |
| Nennspannung (III/3) (V) | 630 |
| Bemessungsstossspannung (II/2) (kV) | 10KV |
| Bemessungsstossspannung (III/2) (kV) | 10KV |
| Bemessungsstossspannung (III/3) (kV) | 10KV |
| Leiterquerschnitt Massivleiter min. (mm ²) | 1.5 |
| Leiterquerschnitt Massivleiter max. (mm ²) | 10 |
| Leiterquerschnitt Mehrdrahtiger Leiter min. (mm ²) | 1.5 |
| Leiterquerschnitt Mehrdrahtiger Leiter max. (mm ²) | 10 |
| Doppelter Leiter mit gleichem Querschnitt, Massiv, max (mm ²) | 6 |
| Doppelter Leiter mit gleichem Querschnitt, Mehrdrahtig, max (mm ²) | 6 |
| Schraubgewinde | M5 |
| Schlitzschraubenzieher Größe | 1.0X5.5 |
| Kreuzschraubenzieher Größe | PH2 |
| Nenn Drehmoment (Nm) | 2.4 |
| Min. empfohlenes Anzugsmoment (Nm) | 2 |
| Max. empfohlenes Anzugsmoment (Nm) | 2.4 |
| Montageschiene | 14~15 |

Verbindungsdaten nach UL

| | |
|--|-----------|
| Nennspannung (UL/CUL Gruppe B) (V) | 600 |
| Nennstrom (UL/CUL Gruppe B) (A) | 65/85/100 |
| Nennspannung (UL/CUL Gruppe C) (V) | 600 |
| Nennstrom (UL/CUL Gruppe C) (A) | 65/85/100 |
| Min. Leiterquerschnitt Massivleiter (AWG) | 14/4/- |
| Max. Leiterquerschnitt Massivleiter (AWG) | 6/4/- |
| Max. Leiterquerschnitt Mehrdrahtiger Leiter (mm ²) | 14/4/- |
| Max. Leiterquerschnitt Mehrdrahtiger Leiter (mm ²) | 6/4/- |

Umwelt & Sicherheit

| | |
|--|--|
| | |
|--|--|

| | |
|------------------------------|-----|
| Betriebstemperatur max. (°C) | Y80 |
| Betriebstemperatur min. (°C) | -40 |

UL Zulassungen

| | |
|--------------------------------------|-----------|
| Querschnittsbereich (Gruppe B) (AWG) | 14~4 |
| Nennspannung (Gruppe B) (V) | 600 |
| Nennstrom (Gruppe B) (A) | 65/85/100 |
| Querschnittsbereich (Gruppe C) (AWG) | 14~4 |
| Nennspannung (Gruppe C) (V) | 600 |
| Nennstrom (Gruppe C) (A) | 65/85/100 |

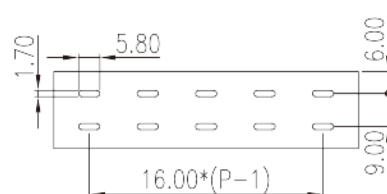
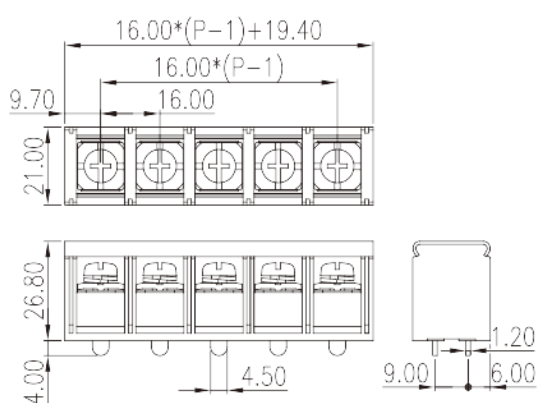
CUL Zulassungen

| | |
|--------------------------------------|-----------|
| Querschnittsbereich (Gruppe B) (AWG) | 14~4 |
| Nennspannung (Gruppe B) (V) | 600 |
| Nennstrom (Gruppe B) (A) | 65/85/100 |
| Querschnittsbereich (Gruppe C) (AWG) | 14~4 |
| Nennspannung (Gruppe C) (V) | 600 |
| Nennstrom (Gruppe C) (A) | 65/85/100 |

VDE Zulassungen

| | |
|--|--------|
| Querschnittsbereich (mm ²) | 1.5~10 |
| Nennstrom (A) | 57 |

Zeichnungen



Zulassungen

