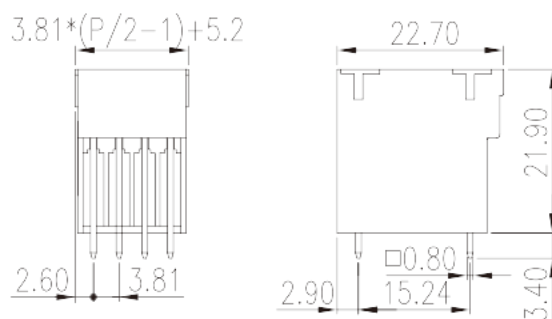
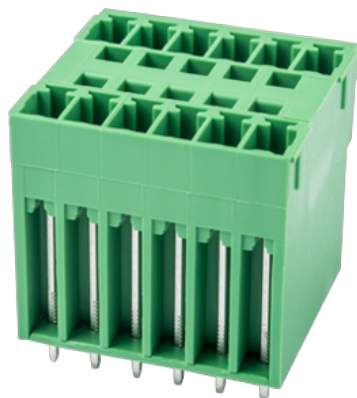


# ECHB381V-XXP

Leiterplatten-Anschlussblöcke > Leiterplatten-Anschlussbuchse

Date:2026-04-08Version:V1



The web catalog is for reference only. Dinkle remains the right of product modification and engineering change of the design. The final product is made according to engineering drawing.

## Produktbeschreibung

Pitch : 3.81 mm, 300V, 8A

## Allgemeine Informationen

|                                   |  |
|-----------------------------------|--|
| Kurzbeschreibung                  | PCB Connector – Socket, Wave soldering |
| Kategorie                         | PCB Connector – Socket                 |
| Pitch (mm)                        | 3.81                                   |
| Farbe                             | Green (default)                        |
| Verriegelungstyp                  | Without                                |
| Lötverfahren                      | Wave soldering                         |
| Länge (mm)                        | $3.81 * (P/2 - 1) + 5.2$               |
| Breite (mm)                       | 22.7                                   |
| Höhe (mm)                         | 21.9                                   |
| Pin-Abmessungen (Stärke x Breite) | 0.8 x 0.8                              |
| Lochdurchmesser Leiterplatte (mm) | 1.2 ~ 1.3                              |
| Foto Anzahl der Pole              | 04P ~ 36P                              |
| Level                             | Double level                           |

## Materialinformation

|                                      |                    |
|--------------------------------------|--------------------|
| Isoliermaterialien                   | PIBT               |
| Entflammbarkeitsklasse, UL94 konform | V0                 |
| Isolationswiderstand                 | □1000MΩ at DC 500V |
| Leitermaterial                       | COPPER ALLOY       |
| Oberflächenveredelung                | Tin PLATED         |

## Verbindungsdaten nach IEC

|                                      |     |
|--------------------------------------|-----|
| Nennspannung (V)                     | 320 |
| Nennstrom (A)                        | 14  |
| Nennspannung (II/2) (V)              | 320 |
| Nennspannung (III/2) (V)             | 160 |
| Nennspannung (III/3) (V)             | 160 |
| Bemessungsstossspannung (II/2) (kV)  | 2.5 |
| Bemessungsstossspannung (III/2) (kV) | 2.5 |
| Bemessungsstossspannung (III/3) (kV) | 2.5 |

## Verbindungsdaten nach UL

|                                    |     |
|------------------------------------|-----|
| Nennspannung (UL/CUL Gruppe B) (V) | 300 |
| Nennstrom (UL/CUL Gruppe B) (A)    | 8   |
| Nennspannung (UL/CUL Gruppe D) (V) | 300 |
| Nennstrom (UL/CUL Gruppe D) (A)    | 8   |

## Umwelt & Sicherheit

|                              |     |
|------------------------------|-----|
| Fingerschutz                 | YES |
| Betriebstemperatur max. (°C) | 120 |
| Betriebstemperatur min. (°C) | -40 |

## UL Zulassungen

|                             |     |
|-----------------------------|-----|
| Nennspannung (Gruppe B) (V) | 300 |
| Nennstrom (Gruppe B) (A)    | 8   |
| Nennspannung (Gruppe D) (V) | 300 |
| Nennstrom (Gruppe D) (A)    | 8   |

## CUL Zulassungen

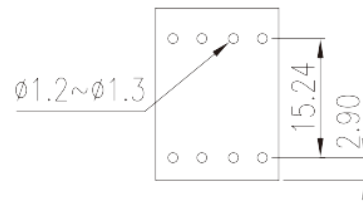
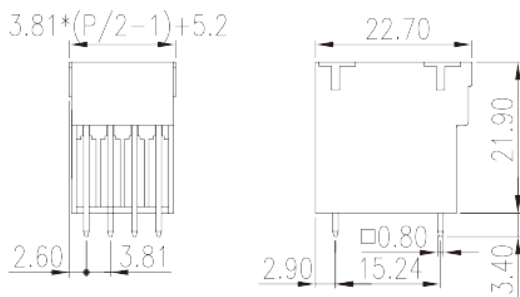
|                             |     |
|-----------------------------|-----|
| Nennspannung (Gruppe B) (V) | 300 |
|-----------------------------|-----|

|                             |     |
|-----------------------------|-----|
| Nennstrom (Gruppe B) (A)    | 8   |
| Nennspannung (Gruppe D) (V) | 300 |
| Nennstrom (Gruppe D) (A)    | 8   |

### VDE Zulassungen

|                  |     |
|------------------|-----|
| Nennspannung (V) | 320 |
| Nennstrom (A)    | 14  |

### Zeichnungen



### Zulassungen

