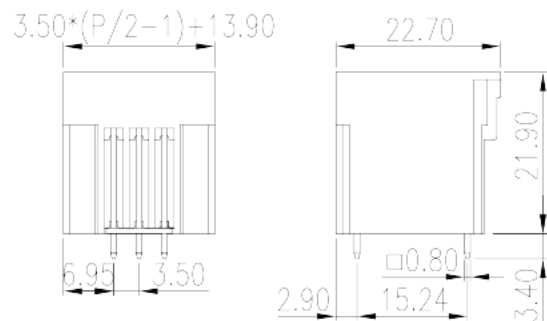
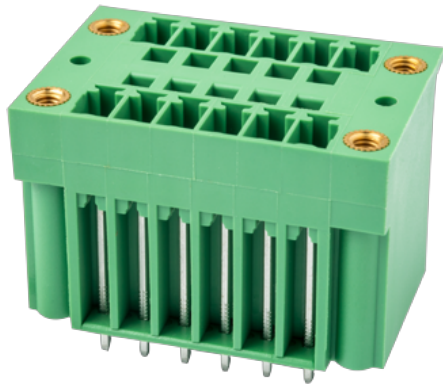


ECHB350VM-XXP

Leiterplatten-Anschlussblöcke > Leiterplatten-Anschlussbuchse

Date:2026-04-02Version:V1



The web catalog is for reference only. Dinkle remains the right of product modification and engineering change of the design.
The final product is made according to engineering drawing.

Produktbeschreibung

Pitch : 3.50 mm, 300V, 8A

Allgemeine Informationen

Kurzbeschreibung	PCB Connector – Socket, Wave soldering
Kategorie	PCB Connector – Socket
Pitch (mm)	3.50
Farbe	Green (default)
Verriegelungstyp	With threaded flange
Lötverfahren	Wave soldering
Länge (mm)	$3.50*(P/2-1)+13.9$
Breite (mm)	22.7
Höhe (mm)	21.9
Pin-Abmessungen (StärkexBreite)	0.8x0.8
Lochdurchmesser Leiterplatte (mm)	1.2~1.3
Foto Anzahl der Pole	04P~32P
Level	Double level

Materialinformation

Isoliertes Isoliermaterialien	PIBT
Entflammbarkeitsklasse, UL94 konform	V0
Isolationswiderstand	□1000MΩ at DC 500V
Leitermaterial	COPPER ALLOY
Oberflächenveredelung	Tin PLATED

Verbindungsdaten nach IEC

Nennspannung (V)	320
Nennstrom (A)	14
Nennspannung (II/2) (V)	320
Nennspannung (III/2) (V)	160
Nennspannung (III/3) (V)	160
Bemessungsstossspannung (II/2) (kV)	2.5
Bemessungsstossspannung (III/2) (kV)	2.5
Bemessungsstossspannung (III/3) (kV)	2.5
Anzugsmoment mit Flansch (Nm)	0.3

Verbindungsdaten nach UL

Nennspannung (UL/CUL Gruppe B) (V)	300
Nennstrom (UL/CUL Gruppe B) (A)	8
Nennspannung (UL/CUL Gruppe D) (V)	300
Nennstrom (UL/CUL Gruppe D) (A)	8

Umwelt & Sicherheit

Fingerschutz	YES
Betriebstemperatur max. (°C)	120
Betriebstemperatur min. (°C)	-40

UL Zulassungen

Nennspannung (Gruppe B) (V)	300
Nennstrom (Gruppe B) (A)	8
Nennspannung (Gruppe D) (V)	300
Nennstrom (Gruppe D) (A)	8

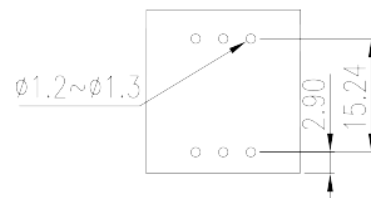
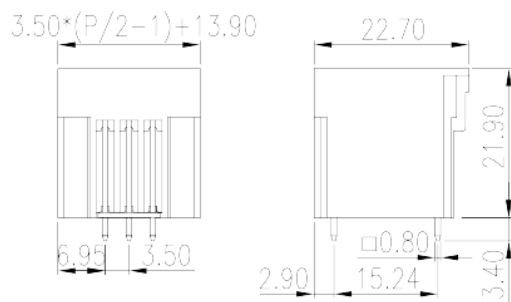
CUL Zulassungen

Nennspannung (Gruppe B) (V)	300
Nennstrom (Gruppe B) (A)	8
Nennspannung (Gruppe D) (V)	300
Nennstrom (Gruppe D) (A)	8

VDE Zulassungen

Nennspannung (V)	320
Nennstrom (A)	14

Zeichnungen



Zulassungen

