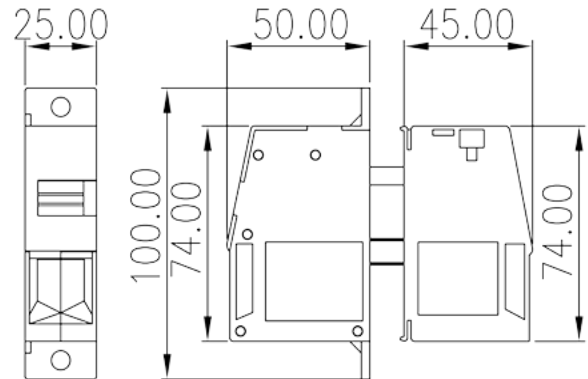
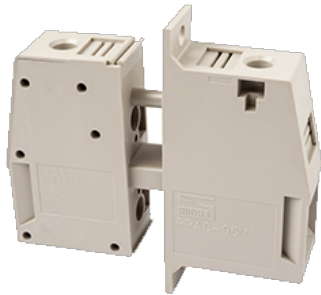


PPAC-95M

Leiterplatten-Anschlussblöcke >
Blendendurchgangsklemmen

Date:2026-04-02Version:1.2



The web catalog is for reference only. Dinkle remains the right of product modification and engineering change of the design.
The final product is made according to engineering drawing.

Produktbeschreibung

M8, 600V, 230A

Allgemeine Informationen

Kurzbeschreibung	Panel Feed-Through, Screw Connection
Kategorie	Panel Feed-Through
Farbe	Grey (default)
Anschlussart	Screw connection
Verriegelungstyp	Without
Länge (mm)	25
Breite (mm)	50+45
Höhe (mm)	100
Foto Anzahl der Pole	1P

Materialinformation

Isoliermaterial	PA
Grupper der Isoliermaterialien	I
Entflammbarkeitsklasse, UL94 konform	V0
Isolationswiderstand	□500MΩ at DC 500V

Leitermaterial	COPPER ALLOY
Oberflächenveredelung	Tin PLATED

Verbindungsdaten nach IEC

Nennspannung (V)	630V (5.0 ~ 6.0mm mounting plate), 800V (2.5 ~ 5.0mm mounting plate), 1000V (1.0 ~ 2.5mm mounting plate)
Nennstrom (A)	232
Nennspannung (III/3) (V)	630V (5.0 ~ 6.0mm mounting plate), 800V (2.5 ~ 5.0mm mounting plate), 1000V (1.0 ~ 2.5mm mounting plate)
Bemessungsstossspannung (III/3) (kV)	8
Leiterquerschnitt Massivleiter min. (mm ²)	25
Leiterquerschnitt Massivleiter max. (mm ²)	95
Leiterquerschnitt Mehrdrahtiger Leiter min. (mm ²)	25
Leiterquerschnitt Mehrdrahtiger Leiter max. (mm ²)	95
Sezione del cavo flessibile con min puntalino senza guaina (mm ²)	25
Leiterquerschnitt flexibel mit Aderendhülse ohne Kunststoffhülle (mm ²)	95
Leiterquerschnitt flexibel mit Aderendhülse mit Kunststoffhülle (mm ²)	25
Leiterquerschnitt flexibel mit Aderendhülse mit Kunststoffhülle (mm ²)	95
Doppelter Leiter mit gleichem Querschnitt, Massiv, min (mm ²)	25
Doppelter Leiter mit gleichem Querschnitt, Massiv, max (mm ²)	35
Doppelter Leiter mit gleichem Querschnitt, Mehrdrahtig, min (mm ²)	25
Doppelter Leiter mit gleichem Querschnitt, Mehrdrahtig, max (mm ²)	35
Doppelter Leiter mit gleichem Querschnitt, flexibel mit Aderendhülse ohne Kunststoffhülle, max (mm ²)	16
Doppelter Leiter mit gleichem Querschnitt, flexibel mit Aderendhülse ohne Kunststoffhülle, min (mm ²)	35
Schraubgewinde	M8
Kreuzschraubenzieher Größe	#6
Nenn Drehmoment (Nm)	15
Montageschiene	26~27

Verbindungsdaten nach UL

Nennspannung (UL/CUL Gruppe B) (V)	600
Nennstrom (UL/CUL Gruppe B) (A)	230
Nennspannung (UL/CUL Gruppe C) (V)	600
Nennstrom (UL/CUL Gruppe C) (A)	230
Min. Leiterquerschnitt Massivleiter (AWG)	4
Max. Leiterquerschnitt Massivleiter (AWG)	4/0
Max. Leiterquerschnitt Mehrdrahtiger Leiter (mm ²)	4
Max. Leiterquerschnitt Mehrdrahtiger Leiter (mm ²)	4/0

Umwelt & Sicherheit

Schutz des Handrückens	YES
Fingerschutz	YES
Betriebstemperatur max. (°C)	120
Betriebstemperatur min. (°C)	-40

UL Zulassungen

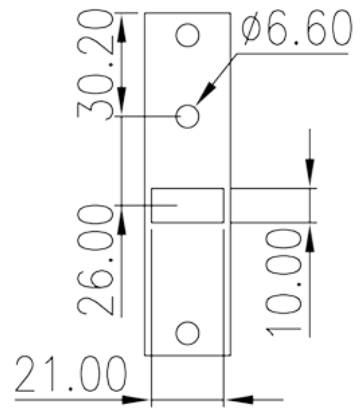
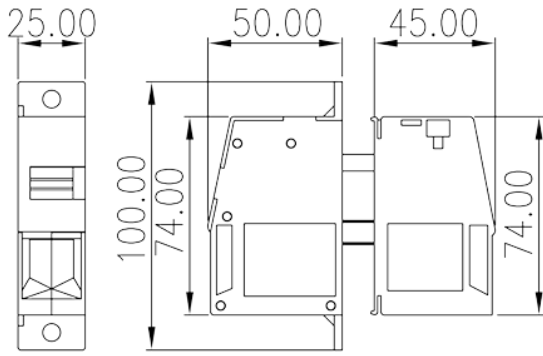
Querschnittsbereich (Gruppe B) (AWG)	4~4/0
Nennspannung (Gruppe B) (V)	600
Nennstrom (Gruppe B) (A)	230
Querschnittsbereich (Gruppe C) (AWG)	4~4/0
Nennspannung (Gruppe C) (V)	600
Nennstrom (Gruppe C) (A)	230

CUL Zulassungen

Querschnittsbereich (Gruppe B) (AWG)	4~4/0
Nennspannung (Gruppe B) (V)	600
Nennstrom (Gruppe B) (A)	230
Querschnittsbereich (Gruppe C) (AWG)	4~4/0
Nennspannung (Gruppe C) (V)	600
Nennstrom (Gruppe C) (A)	230

Zeichnungen

--	--



Zulassungen

