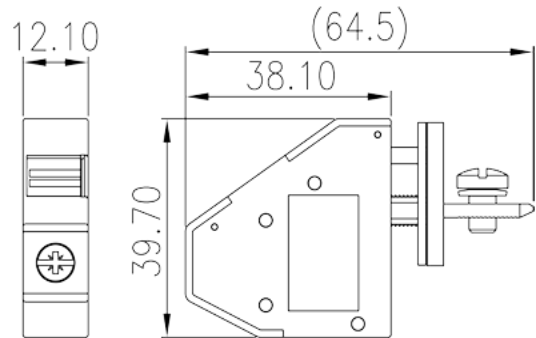
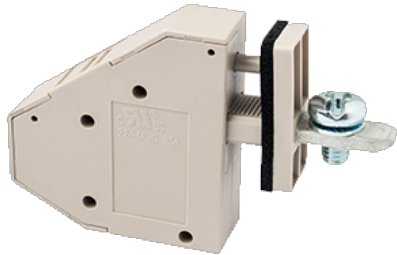


# PPACV-16AS

Leiterplatten-Anschlussblöcke >  
Blendendurchgangsklemmen

Date:2026-05-22Version:1.2



The web catalog is for reference only. Dinkle remains the right of product modification and engineering change of the design.  
The final product is made according to engineering drawing.

## Produktbeschreibung

M5, 300V, 85A

## Allgemeine Informationen

Kurzbeschreibung	Panel Feed-Through, Screw Connection
Kategorie	Panel Feed-Through
Farbe	Grey (default)
Anschlussart	Screw connection
Verriegelungstyp	Without
Länge (mm)	12.1
Breite (mm)	64.5
Höhe (mm)	39.7
Pin-Abmessungen (StärkexBreite)	2.5x6.9
Foto Anzahl der Pole	1P

## Materialinformation

Isoliermaterial	PA
Grupper der Isoliermaterialien	I
Entflammbarkeitsklasse, UL94 konform	V0

Isolationswiderstand	□500MΩ at DC 500V
Leitermaterial	COPPER ALLOY
Oberflächenveredelung	Tin PLATED

## Verbindungsdaten nach IEC

Nennspannung (V)	400
Nennstrom (A)	101
Nennspannung (III/3) (V)	400
Bemessungsstossspannung (III/3) (kV)	6
Leiterquerschnitt Massivleiter min. (mm <sup>2</sup> )	0.5
Leiterquerschnitt Massivleiter max. (mm <sup>2</sup> )	25
Leiterquerschnitt Mehrdrahtiger Leiter min. (mm <sup>2</sup> )	0.5
Leiterquerschnitt Mehrdrahtiger Leiter max. (mm <sup>2</sup> )	16
Sezione del cavo flessibile con min puntalino senza guaina (mm <sup>2</sup> )	0.5
Leiterquerschnitt flexibel mit Aderendhülse ohne Kunststoffhülle (mm <sup>2</sup> )	16
Leiterquerschnitt flexibel mit Aderendhülse mit Kunststoffhülle (mm <sup>2</sup> )	0.5
Leiterquerschnitt flexibel mit Aderendhülse mit Kunststoffhülle (mm <sup>2</sup> )	16
Doppelter Leiter mit gleichem Querschnitt, flexibel mit Aderendhülse mit Kunststoffhülle, min (mm <sup>2</sup> )	0.5
Doppelter Leiter mit gleichem Querschnitt, flexibel mit Aderendhülse mit Kunststoffhülle, max (mm <sup>2</sup> )	6
Schraubgewinde	M5
Schlitzschraubenzieher Größe	Hex socket 4
Kreuzschraubenzieher Größe	PZ2
Nenn Drehmoment (Nm)	2.5
Min. empfohlenes Anzugsmoment (Nm)	2
Max. empfohlenes Anzugsmoment (Nm)	2.9
Montageschiene	16~17

## Verbindungsdaten nach UL

Nennspannung (UL/CUL Gruppe B) (V)	300
Nennstrom (UL/CUL Gruppe B) (A)	85
Nennspannung (UL/CUL Gruppe D) (V)	300
Nennstrom (UL/CUL Gruppe D) (A)	10

Min. Leiterquerschnitt Massivleiter (AWG)	22
Max. Leiterquerschnitt Massivleiter (AWG)	4
Max. Leiterquerschnitt Mehrdrahtiger Leiter (mm <sup>2</sup> )	22
Max. Leiterquerschnitt Mehrdrahtiger Leiter (mm <sup>2</sup> )	4

## Umwelt & Sicherheit

Schutz des Handrückens	YES
Fingerschutz	YES
Betriebstemperatur max. (°C)	120
Betriebstemperatur min. (°C)	-40

## UL Zulassungen

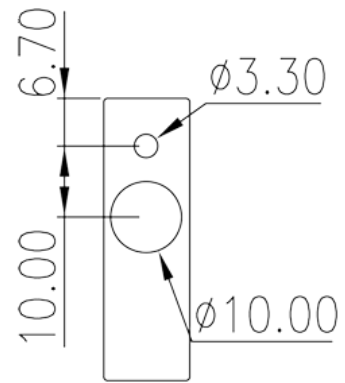
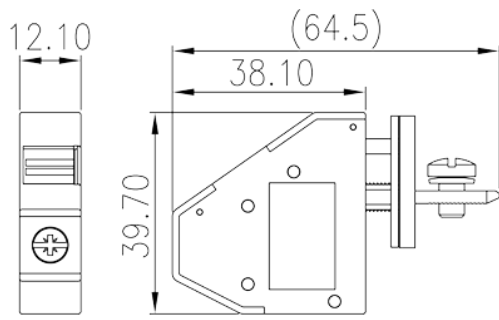
Querschnittsbereich (Gruppe B) (AWG)	22~4
Nennspannung (Gruppe B) (V)	300
Nennstrom (Gruppe B) (A)	85
Querschnittsbereich (Gruppe D) (AWG)	22~4
Nennspannung (Gruppe D) (V)	300
Nennstrom (Gruppe D) (A)	10

## CUL Zulassungen

Querschnittsbereich (Gruppe B) (AWG)	22~4
Nennspannung (Gruppe B) (V)	300
Nennstrom (Gruppe B) (A)	85
Querschnittsbereich (Gruppe D) (AWG)	22~4
Nennspannung (Gruppe D) (V)	300
Nennstrom (Gruppe D) (A)	10

## Zeichnungen

--	--



## Zulassungen

