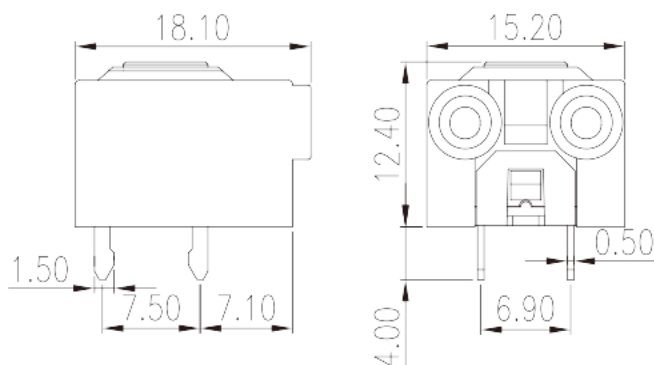
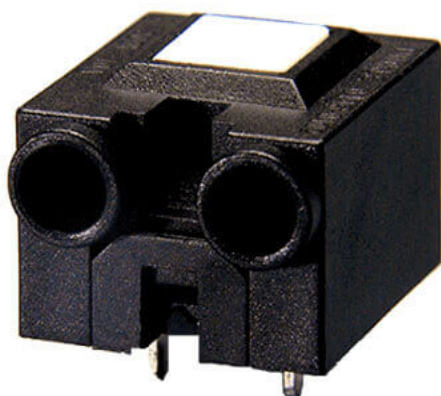


# 0146-0102

Leiterplatten-Anschlussblöcke > Leiterplatten-Anschlussblöcke

Date:2026-05-22Version:V1



The web catalog is for reference only. Dinkle remains the right of product modification and engineering change of the design. The final product is made according to engineering drawing.

## Produktbeschreibung

Pitch : 7.50mm, 300V, 10A

## Allgemeine Informationen

Kurzbeschreibung	PCB Terminal Blocks, Push-in Design
Kategorie	PCB Terminal Blocks
Pitch (mm)	7.50
Farbe	Black (default)
Anschlussart	Push in design
Verriegelungstyp	Without
Lötverfahren	Wave soldering
Länge (mm)	18.1
Breite (mm)	15.2
Höhe (mm)	12.4
Pin-Abmessungen (StärkexBreite)	0.5x1.5
Lochdurchmesser Leiterplatte (mm)	1.6~1.8
Foto Anzahl der Pole	2
Level	Single level

## Materialinformation

Isoliermaterial	PBT
Grupper der Isoliermaterialien	IIIa
Entflammbarkeitsklasse, UL94 konform	V0
Isolationswiderstand	□500MΩ at DC 500V
Leitermaterial	COPPER ALLOY
Oberflächenveredelung	Tin PLATED

## Verbindungsdaten nach IEC

Nennspannung (V)	750
Nennstrom (A)	17.5
Nennspannung (II/2) (V)	1000
Nennspannung (III/2) (V)	630
Nennspannung (III/3) (V)	500
Bemessungsstossspannung (II/2) (kV)	6
Bemessungsstossspannung (III/2) (kV)	6
Bemessungsstossspannung (III/3) (kV)	6
Leiterquerschnitt Massivleiter min. (mm <sup>2</sup> )	0.5
Leiterquerschnitt Massivleiter max. (mm <sup>2</sup> )	2.5
Leiterquerschnitt Mehrdrahtiger Leiter min. (mm <sup>2</sup> )	0.5
Leiterquerschnitt Mehrdrahtiger Leiter max. (mm <sup>2</sup> )	2.5
Sezione del cavo flessibile con min puntalino senza guaina (mm <sup>2</sup> )	0.25
Leiterquerschnitt flexibel mit Aderendhülse ohne Kunststoffhülle (mm <sup>2</sup> )	1
Leiterquerschnitt flexibel mit Aderendhülse mit Kunststoffhülle (mm <sup>2</sup> )	0.25
Leiterquerschnitt flexibel mit Aderendhülse mit Kunststoffhülle (mm <sup>2</sup> )	1
Montageschiene	12

## Verbindungsdaten nach UL

Nennspannung (UL/CUL Gruppe B) (V)	300
Nennstrom (UL/CUL Gruppe B) (A)	10
Min. Leiterquerschnitt Massivleiter (AWG)	20
Max. Leiterquerschnitt Massivleiter (AWG)	12
Max. Leiterquerschnitt Mehrdrahtiger Leiter (mm <sup>2</sup> )	20

Max. Leiterquerschnitt Mehrdrahtiger Leiter (mm <sup>2</sup> )	14
--	----

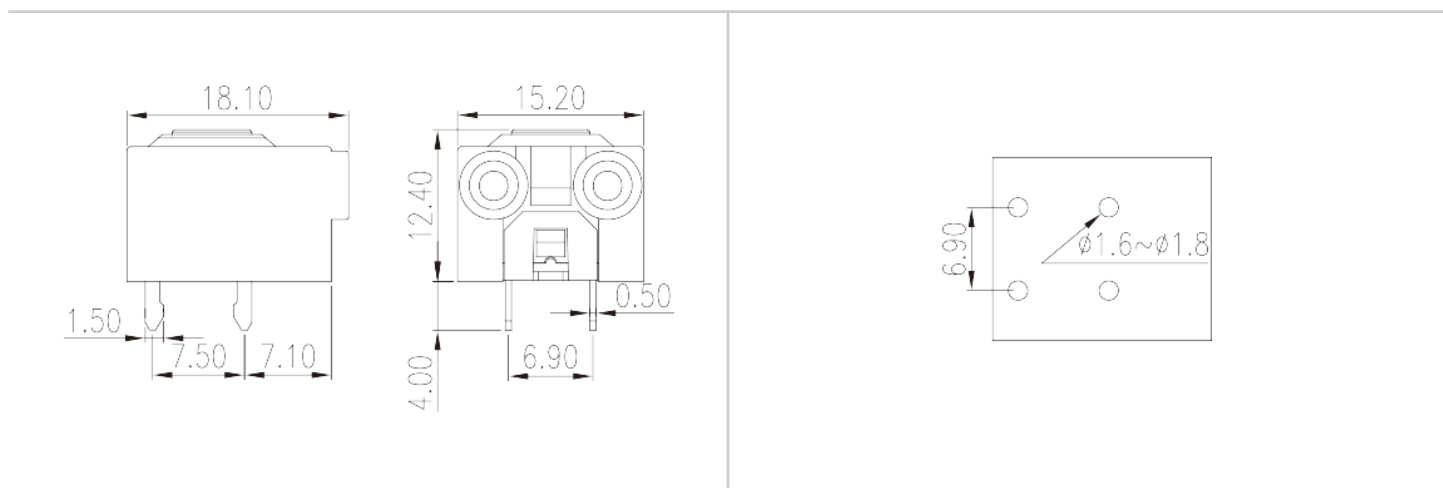
## Umwelt & Sicherheit

Fingerschutz	YES
Betriebstemperatur max. (°C)	120
Betriebstemperatur min. (°C)	-40

## VDE Zulassungen

Querschnittsbereich (mm <sup>2</sup> )	0.5~2.5
Nennspannung (V)	750
Nennstrom (A)	17.5

## Zeichnungen



## Zulassungen

