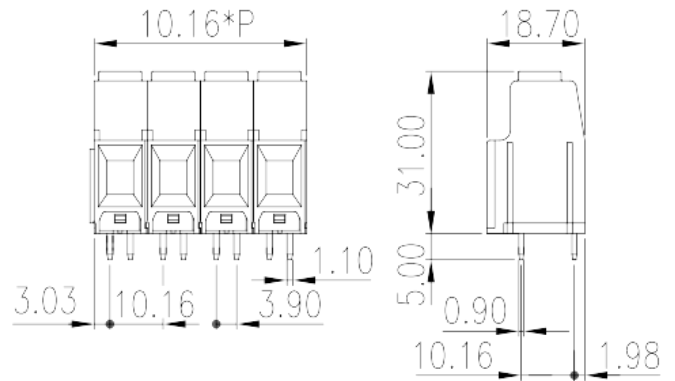
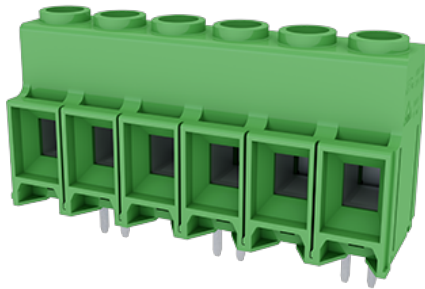


# EPK116VS-XXP

Leiterplatten-Anschlussblöcke > Leiterplatten-Anschlussblöcke

Date:2026-04-03Version:V1



The web catalog is for reference only. Dinkle remains the right of product modification and engineering change of the design. The final product is made according to engineering drawing.

## Produktbeschreibung

Pitch : 10.16mm , 600V , 57sol/65str

## Allgemeine Informationen

Kurzbeschreibung	PCB Terminal Blocks, Screw Connection
Kategorie	PCB Terminal Blocks
Pitch (mm)	10.16
Farbe	Green (default)
Anschlussart	Screw Connection
Verriegelungstyp	Without
Länge (mm)	10.16*P
Breite (mm)	18.7
Höhe (mm)	31
Pin-Abmessungen (Stärke x Breite)	1.1 x 0.9
Lochdurchmesser Leiterplatte (mm)	1.5
Foto Anzahl der Pole	02~12
Level	Single level

## Materialinformation

Isoliermaterialien	PA
Entflammbarkeitsklasse, UL94 konform	V0
Isolationswiderstand	□500 MΩ at DC 500V
Leitermaterial	COPPER ALLOY
Oberflächenveredelung	Tin PLATED

## Verbindungsdaten nach IEC

Nennspannung (V)	1000
Nennstrom (A)	76
Nennspannung (II/2) (V)	1000
Nennspannung (III/2) (V)	1000
Nennspannung (III/3) (V)	800
Bemessungsstossspannung (II/2) (kV)	8
Bemessungsstossspannung (III/2) (kV)	8
Bemessungsstossspannung (III/3) (kV)	8
Leiterquerschnitt Massivleiter min. (mm <sup>2</sup> )	0.5
Leiterquerschnitt Massivleiter max. (mm <sup>2</sup> )	16
Leiterquerschnitt Mehrdrahtiger Leiter min. (mm <sup>2</sup> )	0.5
Leiterquerschnitt Mehrdrahtiger Leiter max. (mm <sup>2</sup> )	16
Sezione del cavo flessibile con min puntalino senza guaina (mm <sup>2</sup> )	0.5
Leiterquerschnitt flexibel mit Aderendhülse ohne Kunststoffhülle (mm <sup>2</sup> )	16
Leiterquerschnitt flexibel mit Aderendhülse mit Kunststoffhülle (mm <sup>2</sup> )	0.5
Leiterquerschnitt flexibel mit Aderendhülse mit Kunststoffhülle (mm <sup>2</sup> )	16
Doppelter Leiter mit gleichem Querschnitt, Massiv, max (mm <sup>2</sup> )	6
Doppelter Leiter mit gleichem Querschnitt, Mehrdrahtig, max (mm <sup>2</sup> )	6
Schraubgewinde	M4
Kreuzschraubenzieher Größe	1.0x5.5
Nenndrehmoment (Nm)	1.2
Min. empfohlenes Anzugsmoment (Nm)	1.3
Max. empfohlenes Anzugsmoment (Nm)	1.4
Montageschiene	12~13

## Verbindungsdaten nach UL

Nennspannung (UL/CUL Gruppe B) (V)	600
Nennstrom (UL/CUL Gruppe B) (A)	57sol/65str
Nennspannung (UL/CUL Gruppe C) (V)	600
Nennstrom (UL/CUL Gruppe C) (A)	57sol / 65str
Min. Leiterquerschnitt Massivleiter (AWG)	20
Max. Leiterquerschnitt Massivleiter (AWG)	6

## Umwelt & Sicherheit

Fingerschutz	YES
Betriebstemperatur max. (°C)	120
Betriebstemperatur min. (°C)	-40

## UL Zulassungen

Querschnittsbereich (Gruppe B) (AWG)	20~6
Nennspannung (Gruppe B) (V)	600
Nennstrom (Gruppe B) (A)	65
Querschnittsbereich (Gruppe C) (AWG)	20~6
Nennspannung (Gruppe C) (V)	600
Nennstrom (Gruppe C) (A)	65

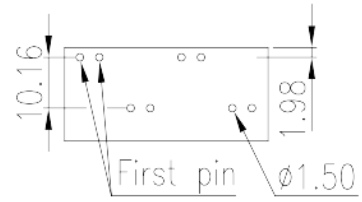
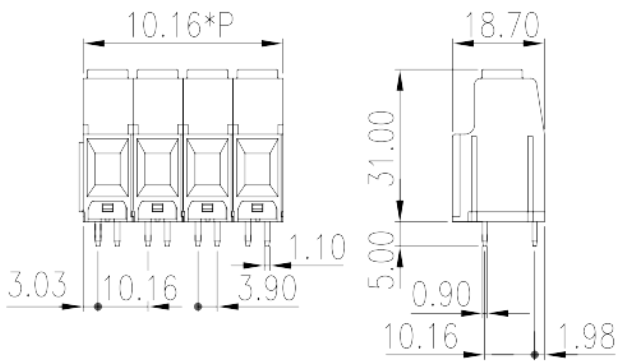
## CUL Zulassungen

Querschnittsbereich (Gruppe B) (AWG)	20~6
Nennspannung (Gruppe B) (V)	600
Nennstrom (Gruppe B) (A)	65
Querschnittsbereich (Gruppe C) (AWG)	20~6
Nennspannung (Gruppe C) (V)	600
Nennstrom (Gruppe C) (A)	65

## VDE Zulassungen

Querschnittsbereich (mm <sup>2</sup> )	0.5~16
Nennspannung (V)	1000
Nennstrom (A)	76

## Zeichnungen



## Zulassungen

