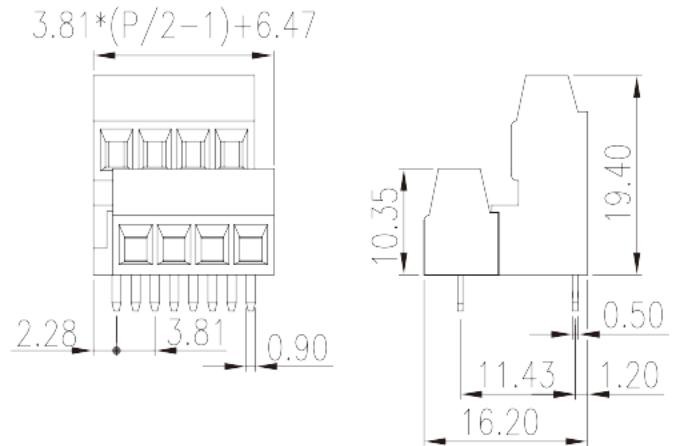


# ESK381V4L-XXP

Leiterplatten-Anschlussblöcke > Leiterplatten-Anschlussblöcke

Date:2026-05-22Version:1.1



The web catalog is for reference only. Dinkle remains the right of product modification and engineering change of the design. The final product is made according to engineering drawing.

## Produktbeschreibung

Pitch : 3.81mm, 300V, 15A

## Allgemeine Informationen

|                                   |                                       |
|-----------------------------------|---------------------------------------|
| Kurzbeschreibung                  | PCB Terminal Blocks, Screw Connection |
| Kategorie                         | PCB Terminal Blocks                   |
| Pitch (mm)                        | 3.81                                  |
| Farbe                             | Green (default)                       |
| Anschlussart                      | Screw Connection                      |
| Verriegelungstyp                  | Without                               |
| Länge (mm)                        | $3.81*(P-1)+6.47$                     |
| Breite (mm)                       | 16.2                                  |
| Höhe (mm)                         | 19.4                                  |
| Pin-Abmessungen (StärkexBreite)   | 0.9x0.5                               |
| Lochdurchmesser Leiterplatte (mm) | 1.2                                   |
| Foto Anzahl der Pole              | 04P~48P                               |
| Level                             | Double level                          |

## Materialinformation

|                                      |                   |
|--------------------------------------|-------------------|
| Isoliermaterialien                   | PA                |
| Entflammbarkeitsklasse, UL94 konform | V0                |
| Isolationswiderstand                 | □500MΩ at DC 500V |
| Leitermaterial                       | COPPER ALLOY      |
| Oberflächenveredelung                | Tin PLATED        |

## Verbindungsdaten nach IEC

|   |         |
|---|---------|
| Nennspannung (V)  | 160     |
| Nennstrom (A)   | 12      |
| Nennspannung (II/2) (V)   | 320     |
| Nennspannung (III/2) (V)  | 160     |
| Nennspannung (III/3) (V)  | 160     |
| Bemessungsstossspannung (II/2) (kV)   | 2.5     |
| Bemessungsstossspannung (III/2) (kV)  | 2.5     |
| Bemessungsstossspannung (III/3) (kV)  | 2.5     |
| Leiterquerschnitt Massivleiter min. (mm <sup>2</sup> )                              | 0.2     |
| Leiterquerschnitt Massivleiter max. (mm <sup>2</sup> )                              | 1.5     |
| Leiterquerschnitt Mehrdrahtiger Leiter min. (mm <sup>2</sup> )                      | 0.2     |
| Leiterquerschnitt Mehrdrahtiger Leiter max. (mm <sup>2</sup> )                      | 1       |
| Sezione del cavo flessibile con min puntalino senza guaina (mm <sup>2</sup> )       | 0.2     |
| Leiterquerschnitt flexibel mit Aderendhülse ohne Kunststoffhülle (mm <sup>2</sup> ) | 1       |
| Leiterquerschnitt flexibel mit Aderendhülse mit Kunststoffhülle (mm <sup>2</sup> )  | 0.2     |
| Leiterquerschnitt flexibel mit Aderendhülse mit Kunststoffhülle (mm <sup>2</sup> )  | 1       |
| Doppelter Leiter mit gleichem Querschnitt, Massiv, min (mm <sup>2</sup> )           | 0.2     |
| Doppelter Leiter mit gleichem Querschnitt, Massiv, max (mm <sup>2</sup> )           | 1       |
| Doppelter Leiter mit gleichem Querschnitt, Mehrdrahtig, min (mm <sup>2</sup> )      | 0.2     |
| Doppelter Leiter mit gleichem Querschnitt, Mehrdrahtig, max (mm <sup>2</sup> )      | 1       |
| Schraubgewinde  | M2      |
| Schlitzschraubenzieher Größe  | 0.4x2.5 |
| Nenn Drehmoment (Nm)  | 0.2     |

|                |     |
|----------------|-----|
| Montageschiene | 6~7 |
|----------------|-----|

## Verbindungsdaten nach UL

|  |     |
|--|-----|
| Nennspannung (UL/CUL Gruppe B) (V)                             | 300 |
| Nennstrom (UL/CUL Gruppe B) (A)                                | 15  |
| Nennspannung (UL/CUL Gruppe D) (V)                             | 300 |
| Nennstrom (UL/CUL Gruppe D) (A)                                | 10  |
| Min. Leiterquerschnitt Massivleiter (AWG)                      | 30  |
| Max. Leiterquerschnitt Massivleiter (AWG)                      | 14  |
| Max. Leiterquerschnitt Mehrdrahtiger Leiter (mm <sup>2</sup> ) | 30  |
| Max. Leiterquerschnitt Mehrdrahtiger Leiter (mm <sup>2</sup> ) | 14  |

## Umwelt & Sicherheit

|                              |     |
|------------------------------|-----|
| Fingerschutz                 | YES |
| Betriebstemperatur max. (°C) | 120 |
| Betriebstemperatur min. (°C) | -40 |

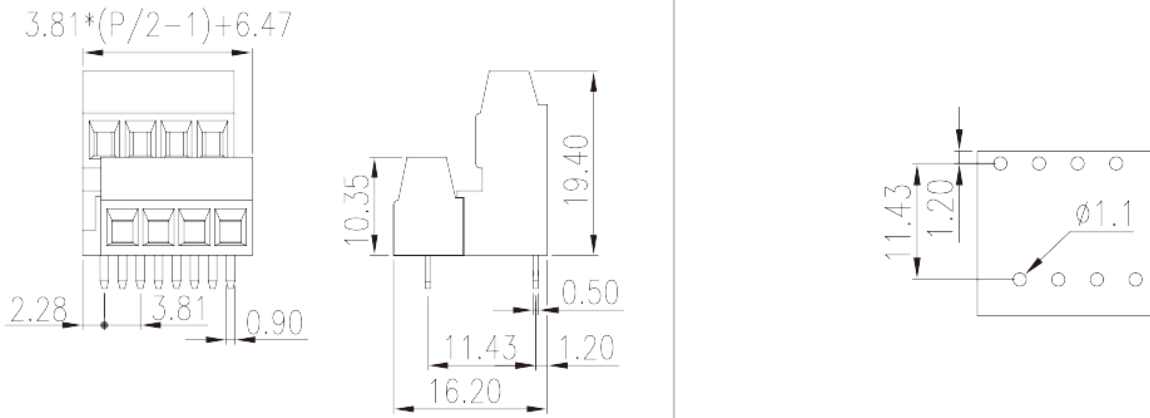
## UL Zulassungen

|                                      |       |
|--------------------------------------|-------|
| Querschnittsbereich (Gruppe B) (AWG) | 30~14 |
| Nennspannung (Gruppe B) (V)          | 300   |
| Nennstrom (Gruppe B) (A)             | 15    |
| Querschnittsbereich (Gruppe D) (AWG) | 30~14 |
| Nennspannung (Gruppe D) (V)          | 300   |
| Nennstrom (Gruppe D) (A)             | 10    |

## CUL Zulassungen

|                                      |       |
|--------------------------------------|-------|
| Querschnittsbereich (Gruppe B) (AWG) | 30~14 |
| Nennspannung (Gruppe B) (V)          | 300   |
| Nennstrom (Gruppe B) (A)             | 15    |
| Querschnittsbereich (Gruppe D) (AWG) | 30~14 |
| Nennspannung (Gruppe D) (V)          | 300   |
| Nennstrom (Gruppe D) (A)             | 10    |

## Zeichnungen



## Zulassungen

