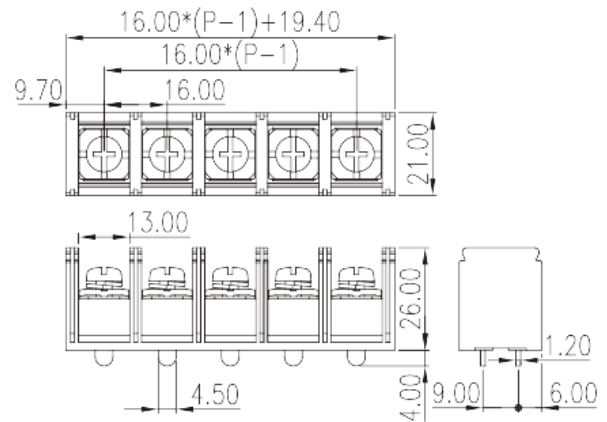
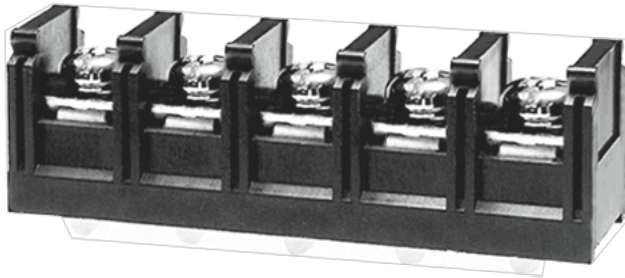


0166-80XX

Barriere-Anschlussblöcke > Einreihig

Date:2026-05-22Version:1.1



The web catalog is for reference only. Dinkle remains the right of product modification and engineering change of the design. The final product is made according to engineering drawing.

Produktbeschreibung

Pitch: 16.00mm , M5, 600V, 65/85/100A

Allgemeine Informationen

Kurzbeschreibung	Barrier terminal blocks , Screw connection
Kategorie	Single Row
Pitch (mm)	16.00
Farbe	Black(default)
Anschlussart	Screw connection
Verriegelungstyp	Without
Pin-Abmessungen (StärkexBreite)	1.2X4.5
Lochdurchmesser Leiterplatte (mm)	1.7x5.8
Level	Single Row

Materialinformation

Isoliermaterial	PBT
Grupper der Isoliermaterialien	IIIa
Entflammbarkeitsklasse, UL94 konform	V0
Leitermaterial	Copper Alloy
Oberflächenveredelung	Tinned

Verbindungsdaten nach IEC

Nennstrom (A)	57
Nennspannung (II/2) (V)	1000
Nennspannung (III/2) (V)	1000
Nennspannung (III/3) (V)	630
Bemessungsstossspannung (II/2) (kV)	10KV
Bemessungsstossspannung (III/2) (kV)	10KV
Bemessungsstossspannung (III/3) (kV)	10KV
Leiterquerschnitt Massivleiter min. (mm ²)	1.5
Leiterquerschnitt Massivleiter max. (mm ²)	10
Leiterquerschnitt Mehrdrahtiger Leiter min. (mm ²)	1.5
Leiterquerschnitt Mehrdrahtiger Leiter max. (mm ²)	10
Doppelter Leiter mit gleichem Querschnitt, Massiv, max (mm ²)	6
Doppelter Leiter mit gleichem Querschnitt, Mehrdrahtig, max (mm ²)	6
Schraubgewinde	M5
Schlitzschraubenzieher Größe	1.0x5.5
Kreuzschraubenzieher Größe	PH2
Nenn Drehmoment (Nm)	2.4
Min. empfohlenes Anzugsmoment (Nm)	2
Max. empfohlenes Anzugsmoment (Nm)	2.4
Montageschiene	14~15

Verbindungsdaten nach UL

Nennspannung (UL/CUL Gruppe B) (V)	600
Nennstrom (UL/CUL Gruppe B) (A)	65/85/100
Nennspannung (UL/CUL Gruppe C) (V)	600
Nennstrom (UL/CUL Gruppe C) (A)	65/85/100
Min. Leiterquerschnitt Massivleiter (AWG)	14/4/-
Max. Leiterquerschnitt Massivleiter (AWG)	6/4/-
Max. Leiterquerschnitt Mehrdrahtiger Leiter (mm ²)	14/-/3
Max. Leiterquerschnitt Mehrdrahtiger Leiter (mm ²)	6/-/3

Umwelt & Sicherheit

--	--

Betriebstemperatur max. (°C) 最高工作温度 (°C)	Y80
Betriebstemperatur min. (°C)	-40

UL Zulassungen

Querschnittsbereich (Gruppe B) (AWG)	14~3
Nennspannung (Gruppe B) (V)	600
Nennstrom (Gruppe B) (A)	65/85/100
Querschnittsbereich (Gruppe C) (AWG)	14~3
Nennspannung (Gruppe C) (V)	600
Nennstrom (Gruppe C) (A)	65/85/100

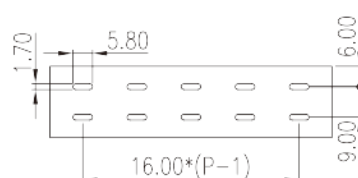
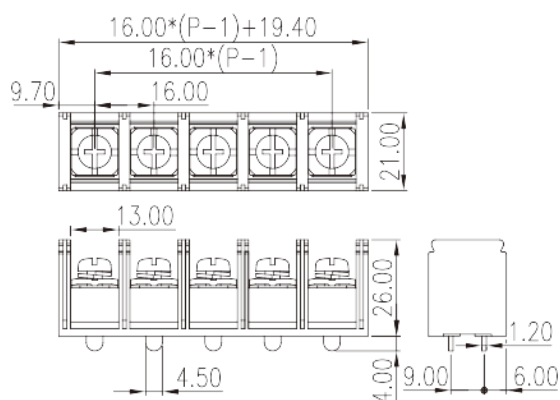
CUL Zulassungen

Querschnittsbereich (Gruppe B) (AWG)	14~3
Nennspannung (Gruppe B) (V)	600
Nennstrom (Gruppe B) (A)	65/85/100
Querschnittsbereich (Gruppe C) (AWG)	14~3
Nennspannung (Gruppe C) (V)	600
Nennstrom (Gruppe C) (A)	65/85/100

VDE Zulassungen

Querschnittsbereich (mm ²)	1.5~10
Nennstrom (A)	57

Zeichnungen



Zulassungen

