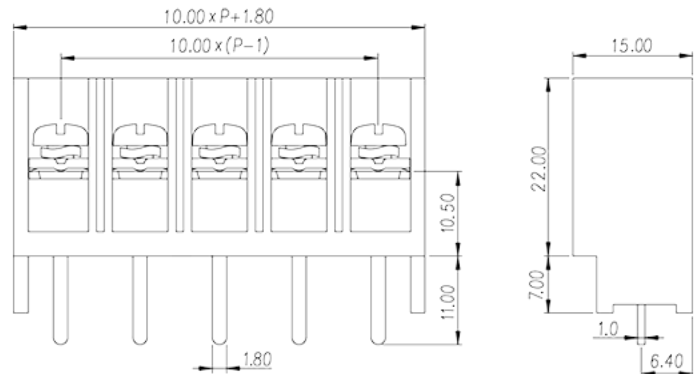
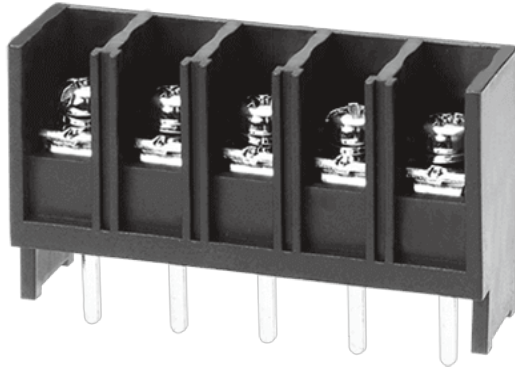


# 0032-0105

Barriere-Anschlussblöcke &gt; Einreihig

Date:2026-04-02Version:1.1



The web catalog is for reference only. Dinkle remains the right of product modification and engineering change of the design. The final product is made according to engineering drawing.

## Produktbeschreibung

Pitch: 10.00mm, M4, 300V, 30 Str / 25 Sol

## Allgemeine Informationen

Kurzbeschreibung	Barrier terminal blocks, Screw connection
Kategorie	Single Row
Pitch (mm)	10
Farbe	Black (default)
Anschlussart	Screw connection
Verriegelungstyp	Without
Lötverfahren	Wave Soldering
Länge (mm)	51.8
Breite (mm)	15
Höhe (mm)	29
Pin-Abmessungen (Stärke x Breite)	1.0 x 1.8
Lochdurchmesser Leiterplatte (mm)	2.5
Foto Anzahl der Pole	08P
Level	Single Row

## Materialinformation

Isoliermaterial	PBT
Grupper der Isoliermaterialien	IIIa
Entflammbarkeitsklasse, UL94 konform	V0
Isolationswiderstand	□1000MΩ at DC 500V
Leitermaterial	COPPER ALLOY
Oberflächenveredelung	Tin PLATED

## Verbindungsdaten nach IEC

Nennspannung (V)	1000
Nennstrom (A)	32
Nennspannung (II/2) (V)	1000
Nennspannung (III/2) (V)	1000
Nennspannung (III/3) (V)	500
Bemessungsstossspannung (II/2) (kV)	8
Bemessungsstossspannung (III/2) (kV)	8
Bemessungsstossspannung (III/3) (kV)	8
Leiterquerschnitt Massivleiter min. (mm <sup>2</sup> )	0.75
Leiterquerschnitt Massivleiter max. (mm <sup>2</sup> )	4
Leiterquerschnitt Mehrdrahtiger Leiter min. (mm <sup>2</sup> )	0.75
Leiterquerschnitt Mehrdrahtiger Leiter max. (mm <sup>2</sup> )	4
Doppelter Leiter mit gleichem Querschnitt, Massiv, max (mm <sup>2</sup> )	2.5
Doppelter Leiter mit gleichem Querschnitt, Mehrdrahtig, max (mm <sup>2</sup> )	2.5
Schraubgewinde	M4
Schlitzschraubenzieher Größe	1.0x5.5
Kreuzschraubenzieher Größe	PH2
Nenn Drehmoment (Nm)	1.6
Min. empfohlenes Anzugsmoment (Nm)	1.2
Max. empfohlenes Anzugsmoment (Nm)	1.6
Montageschiene	10~11

## Verbindungsdaten nach UL

Nennspannung (UL/CUL Gruppe B) (V)	300
Nennstrom (UL/CUL Gruppe B) (A)	30 Str / 25 Sol
Nennspannung (UL/CUL Gruppe C) (V)	300

Nennstrom (UL/CUL Gruppe C) (A)	30 Str / 25 Sol
Nennspannung (UL/CUL Gruppe D) (V)	600
Nennstrom (UL/CUL Gruppe D) (A)	5
Min. Leiterquerschnitt Massivleiter (AWG)	18
Max. Leiterquerschnitt Massivleiter (AWG)	10
Max. Leiterquerschnitt Mehrdrahtiger Leiter (mm <sup>2</sup> )	18
Max. Leiterquerschnitt Mehrdrahtiger Leiter (mm <sup>2</sup> )	10

## Umwelt & Sicherheit

Schutz des Handrückens	YES
Betriebstemperatur max. (°C)	120
Betriebstemperatur min. (°C)	-40

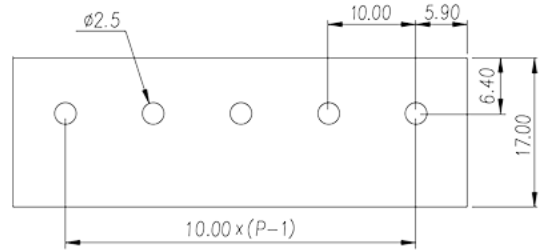
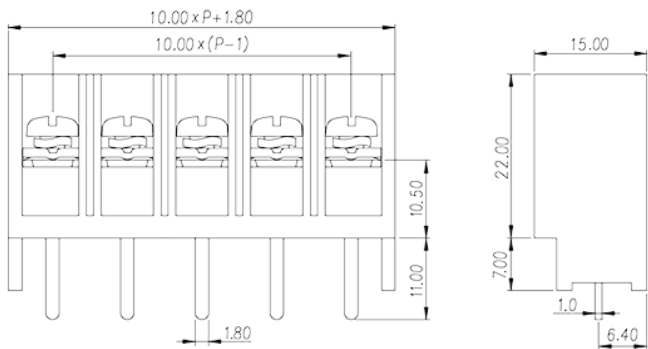
## UL Zulassungen

Querschnittsbereich (Gruppe B) (AWG)	18~10
Nennspannung (Gruppe B) (V)	300
Nennstrom (Gruppe B) (A)	30 Str / 25 Sol
Querschnittsbereich (Gruppe C) (AWG)	18~10
Nennspannung (Gruppe C) (V)	300
Nennstrom (Gruppe C) (A)	30 Str / 25 Sol
Querschnittsbereich (Gruppe D) (AWG)	18~10
Nennspannung (Gruppe D) (V)	600
Nennstrom (Gruppe D) (A)	5

## CUL Zulassungen

Querschnittsbereich (Gruppe B) (AWG)	18~10
Nennspannung (Gruppe B) (V)	300
Nennstrom (Gruppe B) (A)	30 Str / 25 Sol
Querschnittsbereich (Gruppe C) (AWG)	18~10
Nennspannung (Gruppe C) (V)	300
Nennstrom (Gruppe C) (A)	30 Str / 25 Sol
Querschnittsbereich (Gruppe D) (AWG)	18~10
Nennspannung (Gruppe D) (V)	600
Nennstrom (Gruppe D) (A)	5

## Zeichnungen



## Zulassungen

