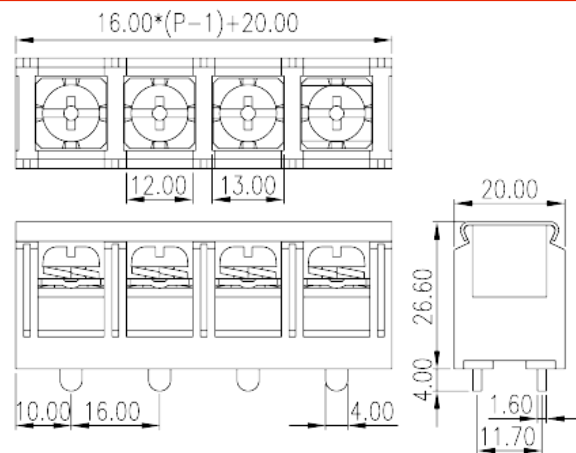
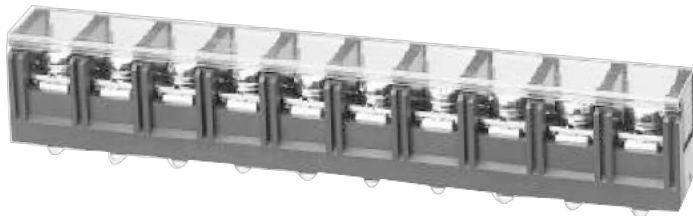


# 0032-11XX

Barriere-Anschlussblöcke &gt; Einreihig

Date:2026-04-03Version:1.1



The web catalog is for reference only. Dinkle remains the right of product modification and engineering change of the design. The final product is made according to engineering drawing.

## Produktbeschreibung

Pitch: 16.00mm , M6, 600V, 50/80A

## Allgemeine Informationen

Kurzbeschreibung	Barrier terminal blocks, Screw connection
Kategorie	Single Row
Pitch (mm)	16
Farbe	Black (default)
Anschlussart	Screw connection
Verriegelungstyp	Without
Pin-Abmessungen (Stärke x Breite)	1.6X4.0
Lochdurchmesser Leiterplatte (mm)	5.2~5.3
Level	Single Row

## Materialinformation

Isoliermaterial	PBT
Grupper der Isoliermaterialien	IIIa
Entflammbarkeitsklasse, UL94 konform	V0
Leitermaterial	Copper Alloy
Oberflächenveredelung	Tinned

## Verbindungsdaten nach IEC

Nennstrom (A)	41
Nennspannung (II/2) (V)	1000
Nennspannung (III/2) (V)	1000
Nennspannung (III/3) (V)	630
Bemessungsstossspannung (II/2) (kV)	8
Bemessungsstossspannung (III/2) (kV)	8
Bemessungsstossspannung (III/3) (kV)	8
Leiterquerschnitt Massivleiter min. (mm <sup>2</sup> )	1.5
Leiterquerschnitt Massivleiter max. (mm <sup>2</sup> )	6
Leiterquerschnitt Mehrdrahtiger Leiter min. (mm <sup>2</sup> )	1.5
Leiterquerschnitt Mehrdrahtiger Leiter max. (mm <sup>2</sup> )	6
Doppelter Leiter mit gleichem Querschnitt, Massiv, max (mm <sup>2</sup> )	4
Doppelter Leiter mit gleichem Querschnitt, Mehrdrahtig, max (mm <sup>2</sup> )	4
Schraubgewinde	M6
Schlitzschraubenzieher Größe	1.0x5.5
Kreuzschraubenzieher Größe	PH3
Nenn Drehmoment (Nm)	3.1
Min. empfohlenes Anzugsmoment (Nm)	2.5
Max. empfohlenes Anzugsmoment (Nm)	3.1
Montageschiene	13~14

## Verbindungsdaten nach UL

Nennspannung (UL/CUL Gruppe B) (V)	600
Nennstrom (UL/CUL Gruppe B) (A)	50/80
Nennspannung (UL/CUL Gruppe C) (V)	600
Nennstrom (UL/CUL Gruppe C) (A)	50/80
Min. Leiterquerschnitt Massivleiter (AWG)	14/6
Max. Leiterquerschnitt Massivleiter (AWG)	8/4
Max. Leiterquerschnitt Mehrdrahtiger Leiter (mm <sup>2</sup> )	14/6
Max. Leiterquerschnitt Mehrdrahtiger Leiter (mm <sup>2</sup> )	8/4

## Umwelt & Sicherheit

Betriebstemperatur max. (°C) 1. 最高工作温度 (°C)	120
Betriebstemperatur min. (°C)	-40

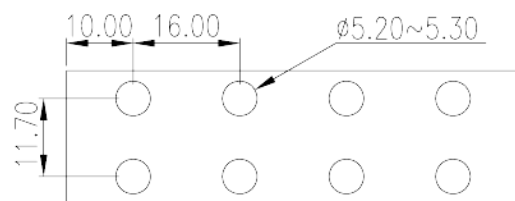
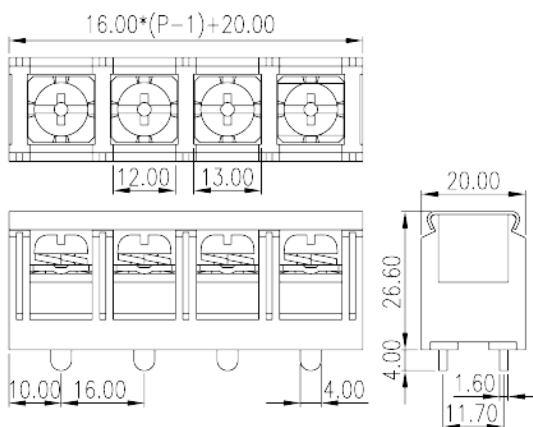
## UL Zulassungen

Querschnittsbereich (Gruppe B) (AWG)	14~6
Nennspannung (Gruppe B) (V)	600
Nennstrom (Gruppe B) (A)	50/80
Querschnittsbereich (Gruppe C) (AWG)	14~6
Nennspannung (Gruppe C) (V)	600
Nennstrom (Gruppe C) (A)	50/80

## CUL Zulassungen

Querschnittsbereich (Gruppe B) (AWG)	14~6
Nennspannung (Gruppe B) (V)	600
Nennstrom (Gruppe B) (A)	50/80
Querschnittsbereich (Gruppe C) (AWG)	14~6
Nennspannung (Gruppe C) (V)	600
Nennstrom (Gruppe C) (A)	50/80

## Zeichnungen



## Zulassungen



