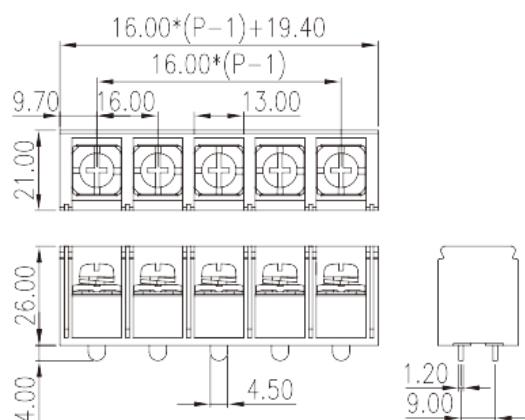


# 0167-80XX

Barriere-Anschlussblöcke > Einreihig

Date:2025-06-24Version:1.1



The web catalog is for reference only. Dinkle remains the right of product modification and engineering change of the design. The final product is made according to engineering drawing.

## Produktbeschreibung

Pitch: 16.00mm , M5, 600V, 65/85A

## Allgemeine Informationen

Kurzbeschreibung	Barrier terminal blocks , Screw connection
Kategorie	Single Row
Pitch (mm)	16.00
Farbe	Black(default)
Anschlussart	Screw connection
Verriegelungstyp	Without
Pin-Abmessungen (StärkexBreite)	1.2X4.5
Lochdurchmesser Leiterplatte (mm)	1.7x5.8
Level	Single Row

## Materialinformation

Isoliermaterial	PBT
Grupper der Isoliermaterialien	IIIa
Entflammbarkeitsklasse, UL94 konform	V0
Leitermaterial	Copper Alloy
Oberflächenveredelung	Tinned

## Verbindungsdaten nach IEC

Nennstrom (A)	76
Nennspannung (II/2) (V)	1000
Nennspannung (III/2) (V)	1000
Nennspannung (III/3) (V)	630
Bemessungsstossspannung (II/2) (kV)	8
Bemessungsstossspannung (III/2) (kV)	8
Bemessungsstossspannung (III/3) (kV)	8
Leiterquerschnitt Massivleiter min. (mm <sup>2</sup> )	2.5
Leiterquerschnitt Massivleiter max. (mm <sup>2</sup> )	16
Leiterquerschnitt Mehrdrahtiger Leiter min. (mm <sup>2</sup> )	2.5
Leiterquerschnitt Mehrdrahtiger Leiter max. (mm <sup>2</sup> )	16
Doppelter Leiter mit gleichem Querschnitt, Massiv, max (mm <sup>2</sup> )	10
Doppelter Leiter mit gleichem Querschnitt, Mehrdrahtig, max (mm <sup>2</sup> )	10
Schraubgewinde	M5
Schlitzschraubenzieher Größe	1.0x5.5
Kreuzschraubenzieher Größe	PH2
Nenn Drehmoment (Nm)	2.4
Min. empfohlenes Anzugsmoment (Nm)	2
Max. empfohlenes Anzugsmoment (Nm)	2.4
Montageschiene	13~14

## Verbindungsdaten nach UL

Nennspannung (UL/CUL Gruppe B) (V)	600
Nennstrom (UL/CUL Gruppe B) (A)	65 Str/85 Sol
Nennspannung (UL/CUL Gruppe C) (V)	600
Nennstrom (UL/CUL Gruppe C) (A)	65 Str/85 Sol
Min. Leiterquerschnitt Massivleiter (AWG)	14/4
Max. Leiterquerschnitt Massivleiter (AWG)	6/4
Max. Leiterquerschnitt Mehrdrahtiger Leiter (mm <sup>2</sup> )	14/--
Max. Leiterquerschnitt Mehrdrahtiger Leiter (mm <sup>2</sup> )	6/--

## Umwelt & Sicherheit

--	--

Betriebstemperatur max. (°C) 105	YB0
Betriebstemperatur min. (°C)	-40

## UL Zulassungen

Querschnittsbereich (Gruppe B) (AWG)	14~4
Nennspannung (Gruppe B) (V)	600
Nennstrom (Gruppe B) (A)	65 Str/85 Sol
Querschnittsbereich (Gruppe C) (AWG)	14~4
Nennspannung (Gruppe C) (V)	600
Nennstrom (Gruppe C) (A)	65 Str/85 Sol

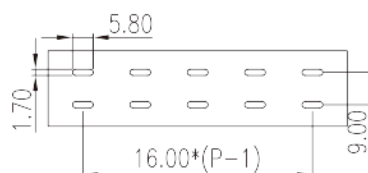
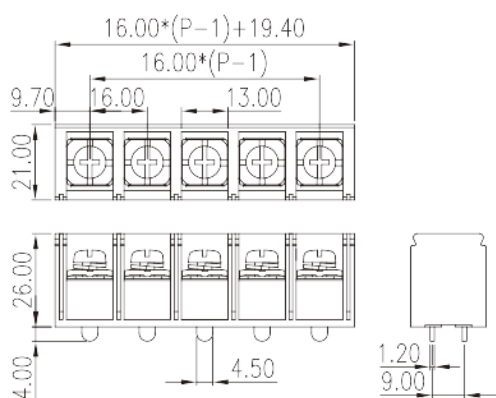
## CUL Zulassungen

Querschnittsbereich (Gruppe B) (AWG)	14~4
Nennspannung (Gruppe B) (V)	600
Nennstrom (Gruppe B) (A)	65 Str/85 Sol
Querschnittsbereich (Gruppe C) (AWG)	14~4
Nennspannung (Gruppe C) (V)	600
Nennstrom (Gruppe C) (A)	65 Str/85 Sol

## VDE Zulassungen

Querschnittsbereich (mm <sup>2</sup> )	2.5~16
Nennstrom (A)	76

## Zeichnungen



## Zulassungen

---

