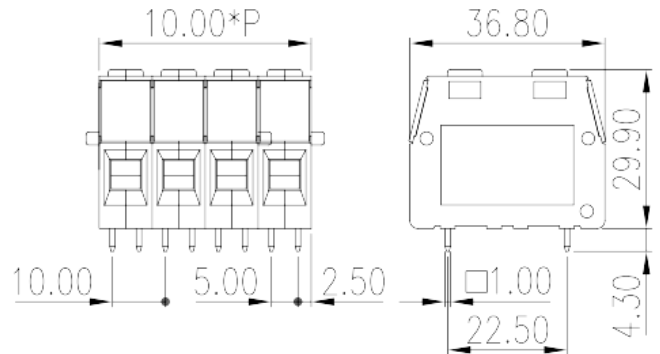


# PDS-10SA-XX

Leiterplatten-Anschlussblöcke > Leiterplatten-Anschlussblöcke

Date:2026-04-03Version:V1



The web catalog is for reference only. Dinkle remains the right of product modification and engineering change of the design.  
The final product is made according to engineering drawing.

## Produktbeschreibung

Pitch : 10.00mm, 300V

## Allgemeine Informationen

Kurzbeschreibung	PCB Terminal Blocks, Screw Connection
Kategorie	PCB Terminal Blocks
Pitch (mm)	10
Farbe	Green-Yellow (default)
Anschlussart	Screw Connection
Verriegelungstyp	Without
Länge (mm)	5.00*(2P-1)+5.00
Breite (mm)	36.8
Höhe (mm)	29.9
Pin-Abmessungen (StärkexBreite)	1.0x1.0
Lochdurchmesser Leiterplatte (mm)	1.4~1.5
Foto Anzahl der Pole	02P~12P
Level	Single level

## Materialinformation

Isoliermaterialien	PA
Entflammbarkeitsklasse, UL94 konform	V0
Isolationswiderstand	□500MΩ at DC 500V
Leitermaterial	COPPER ALLOY
Oberflächenveredelung	Tin PLATED

## Verbindungsdaten nach IEC

Nennspannung (V)	630
Nennspannung (II/2) (V)	630
Nennspannung (III/2) (V)	320
Nennspannung (III/3) (V)	320
Bemessungsstossspannung (II/2) (kV)	4
Bemessungsstossspannung (III/2) (kV)	4
Bemessungsstossspannung (III/3) (kV)	4
Leiterquerschnitt Massivleiter min. (mm <sup>2</sup> )	0.5
Leiterquerschnitt Massivleiter max. (mm <sup>2</sup> )	10
Leiterquerschnitt Mehrdrahtiger Leiter min. (mm <sup>2</sup> )	0.5
Leiterquerschnitt Mehrdrahtiger Leiter max. (mm <sup>2</sup> )	10
Sezione del cavo flessibile con min puntalino senza guaina (mm <sup>2</sup> )	0.25
Leiterquerschnitt flexibel mit Aderendhülse ohne Kunststoffhülle (mm <sup>2</sup> )	10
Leiterquerschnitt flexibel mit Aderendhülse mit Kunststoffhülle (mm <sup>2</sup> )	0.25
Leiterquerschnitt flexibel mit Aderendhülse mit Kunststoffhülle (mm <sup>2</sup> )	10
Doppelter Leiter mit gleichem Querschnitt, Massiv, max (mm <sup>2</sup> )	4
Doppelter Leiter mit gleichem Querschnitt, Mehrdrahtig, max (mm <sup>2</sup> )	4
Schraubgewinde	M4
Nenndrehmoment (Nm)	1.2~1.5
Montageschiene	12~13

## Verbindungsdaten nach UL

Nennspannung (UL/CUL Gruppe B) (V)	300
Nennspannung (UL/CUL Gruppe D) (V)	300

Min. Leiterquerschnitt Massivleiter (AWG)	24
Max. Leiterquerschnitt Massivleiter (AWG)	6
Max. Leiterquerschnitt Mehrdrahtiger Leiter (mm <sup>2</sup> )	24
Max. Leiterquerschnitt Mehrdrahtiger Leiter (mm <sup>2</sup> )	6

## Umwelt & Sicherheit

Fingerschutz	YES
Betriebstemperatur max. (°C)	120
Betriebstemperatur min. (°C)	-40

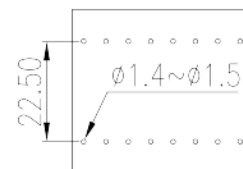
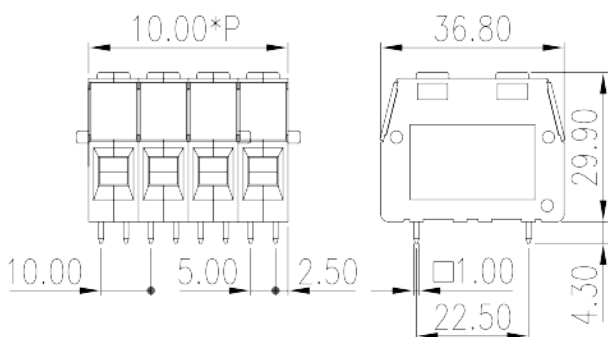
## UL Zulassungen

Querschnittsbereich (Gruppe B) (AWG)	24~6
Nennspannung (Gruppe B) (V)	300
Querschnittsbereich (Gruppe D) (AWG)	24~6
Nennspannung (Gruppe D) (V)	300

## CUL Zulassungen

Querschnittsbereich (Gruppe B) (AWG)	24~6
Nennspannung (Gruppe B) (V)	300
Querschnittsbereich (Gruppe D) (AWG)	24~6
Nennspannung (Gruppe D) (V)	300

## Zeichnungen



## Zulassungen

