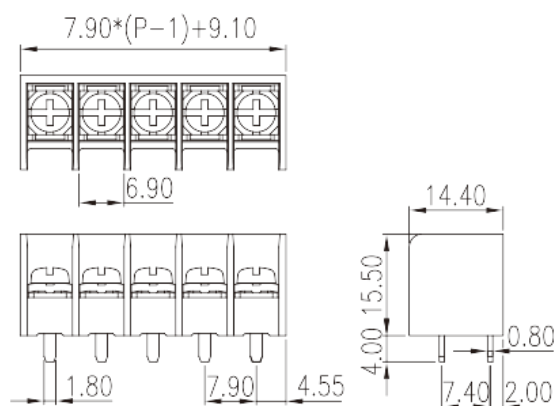
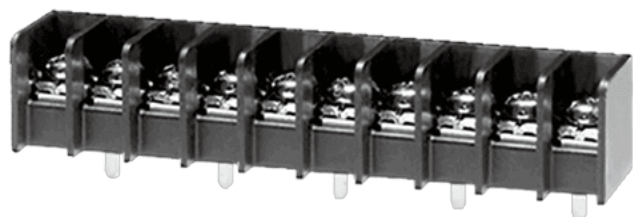


# 0167-10XX

Barriere-Anschlussblöcke &gt; Einreihig

Date:2026-05-22Version:1.1



The web catalog is for reference only. Dinkle remains the right of product modification and engineering change of the design. The final product is made according to engineering drawing.

## Produktbeschreibung

Pitch: 7.90mm , M3.5, 300V, 20A

## Allgemeine Informationen

Kurzbeschreibung	Barrier terminal blocks , Screw connection
Kategorie	Single level
Pitch (mm)	7.90
Farbe	Black(default)
Anschlussart	Screw connection
Verriegelungstyp	Without
Pin-Abmessungen (StärkexBreite)	0.8x1.8
Lochdurchmesser Leiterplatte (mm)	1.2*2.3
Level	Single level

## Materialinformation

Isoliermaterial	PBT
Grupper der Isoliermaterialien	IIIa
Entflammbarkeitsklasse, UL94 konform	V0
Leitermaterial	Copper Alloy
Oberflächenveredelung	Tinned

## Verbindungsdaten nach IEC

Nennstrom (A)	24
Nennspannung (II/2) (V)	1000
Nennspannung (III/2) (V)	1000
Nennspannung (III/3) (V)	630
Bemessungsstossspannung (II/2) (kV)	8
Bemessungsstossspannung (III/2) (kV)	8
Bemessungsstossspannung (III/3) (kV)	8
Leiterquerschnitt Massivleiter min. (mm <sup>2</sup> )	0.5
Leiterquerschnitt Massivleiter max. (mm <sup>2</sup> )	2.5
Leiterquerschnitt Mehrdrahtiger Leiter min. (mm <sup>2</sup> )	0.5
Leiterquerschnitt Mehrdrahtiger Leiter max. (mm <sup>2</sup> )	2.5
Doppelter Leiter mit gleichem Querschnitt, Massiv, max (mm <sup>2</sup> )	1.5
Doppelter Leiter mit gleichem Querschnitt, Mehrdrahtig, max (mm <sup>2</sup> )	1.5
Schraubgewinde	M3.5
Schlitzschraubenzieher Größe	0.8x4
Kreuzschraubenzieher Größe	PH2
Nenn Drehmoment (Nm)	1.4
Min. empfohlenes Anzugsmoment (Nm)	0.8
Max. empfohlenes Anzugsmoment (Nm)	1.4
Montageschiene	8

## Verbindungsdaten nach UL

Nennspannung (UL/CUL Gruppe B) (V)	300
Nennstrom (UL/CUL Gruppe B) (A)	20
Nennspannung (UL/CUL Gruppe C) (V)	300
Nennstrom (UL/CUL Gruppe C) (A)	20
Nennspannung (UL/CUL Gruppe D) (V)	600
Nennstrom (UL/CUL Gruppe D) (A)	5
Min. Leiterquerschnitt Massivleiter (AWG)	22
Max. Leiterquerschnitt Massivleiter (AWG)	12
Max. Leiterquerschnitt Mehrdrahtiger Leiter (mm <sup>2</sup> )	22
Max. Leiterquerschnitt Mehrdrahtiger Leiter (mm <sup>2</sup> )	12

## Umwelt & Sicherheit

Schutz des Handrückens	YES
Betriebstemperatur max. (°C)	130
Betriebstemperatur min. (°C)	-40

## UL Zulassungen

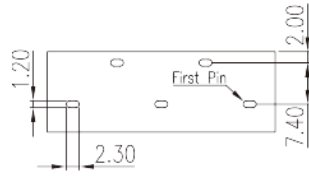
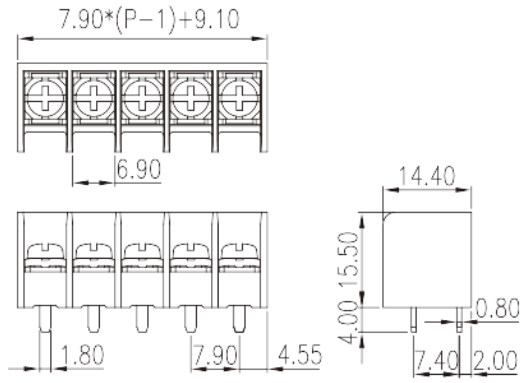
Querschnittsbereich (Gruppe B) (AWG)	22~12
Nennspannung (Gruppe B) (V)	300
Nennstrom (Gruppe B) (A)	20
Querschnittsbereich (Gruppe C) (AWG)	22~12
Nennspannung (Gruppe C) (V)	300
Nennstrom (Gruppe C) (A)	20
Querschnittsbereich (Gruppe D) (AWG)	22~12
Nennspannung (Gruppe D) (V)	600
Nennstrom (Gruppe D) (A)	5

## CUL Zulassungen

Querschnittsbereich (Gruppe B) (AWG)	22~12
Nennspannung (Gruppe B) (V)	300
Nennstrom (Gruppe B) (A)	20
Querschnittsbereich (Gruppe C) (AWG)	22~12
Nennspannung (Gruppe C) (V)	300
Nennstrom (Gruppe C) (A)	20
Querschnittsbereich (Gruppe D) (AWG)	22~12
Nennspannung (Gruppe D) (V)	600
Nennstrom (Gruppe D) (A)	5

## Zeichnungen

--	--



## Zulassungen

