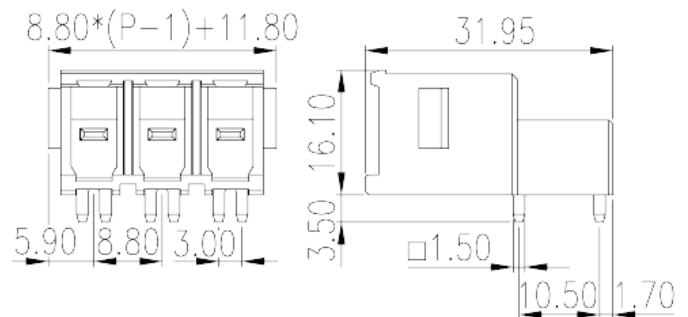
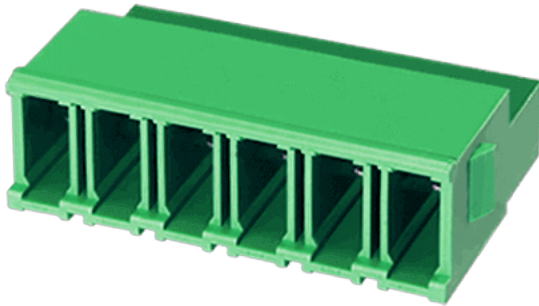


# ECH880RT-XXP

Leiterplatten-Anschlussblöcke > Leiterplatten-Anschlussbuchse

Date:2026-04-03Version:V1



The web catalog is for reference only. Dinkle remains the right of product modification and engineering change of the design. The final product is made according to engineering drawing.

## Produktbeschreibung

Pitch: 8.80 mm , 600V, 65A

## Allgemeine Informationen

Kurzbeschreibung	PCB connector Socket, Wave soldering
Kategorie	PCB connector Socket
Pitch (mm)	8.80
Farbe	Green(default)
Verriegelungstyp	With lock flange
Lötverfahren	Wave soldering
Länge (mm)	$8.80 \times (P-1) + 8.50$
Breite (mm)	31.95
Höhe (mm)	15.6
Pin-Abmessungen (Stärke x Breite)	1.5 x 1.5
Lochdurchmesser Leiterplatte (mm)	2.5 ~ 2.6
Foto Anzahl der Pole	02P ~ 12P
Level	Single level

## Materialinformation

Isoliermaterialien	PA
Entflammbarkeitsklasse, UL94 konform	V0
Isolationswiderstand	□500MΩ at DC 500V
Leitermaterial	COPPER ALLOY
Oberflächenveredelung	Tin PLATED

## Verbindungsdaten nach IEC

Nennspannung (V)	1000
Nennstrom (A)	57
Nennspannung (II/2) (V)	1000
Nennspannung (III/2) (V)	1000
Nennspannung (III/3) (V)	1000
Bemessungsstossspannung (II/2) (kV)	8
Bemessungsstossspannung (III/2) (kV)	8
Bemessungsstossspannung (III/3) (kV)	8

## Verbindungsdaten nach UL

Nennspannung (UL/CUL Gruppe B) (V)	600
Nennstrom (UL/CUL Gruppe B) (A)	65
Nennspannung (UL/CUL Gruppe C) (V)	600
Nennstrom (UL/CUL Gruppe C) (A)	65

## Umwelt & Sicherheit

Fingerschutz	YES
Betriebstemperatur max. (°C)	115
Betriebstemperatur min. (°C)	-40

## UL Zulassungen

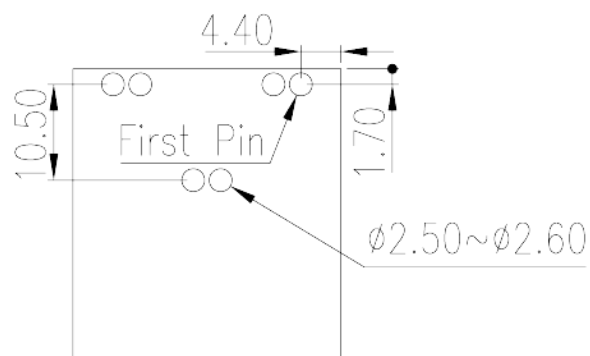
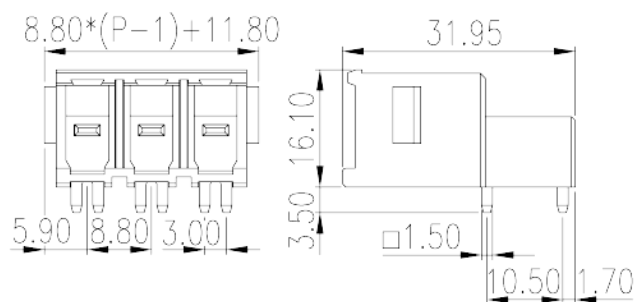
Nennspannung (Gruppe B) (V)	600
Nennstrom (Gruppe B) (A)	65
Nennspannung (Gruppe C) (V)	600
Nennstrom (Gruppe C) (A)	65

## CUL Zulassungen

Nennspannung (Gruppe B) (V)	600
-----------------------------	-----

Nennstrom (Gruppe B) (A)	65
Nennspannung (Gruppe C) (V)	600
Nennstrom (Gruppe C) (A)	65

## Zeichnungen



## Zulassungen

