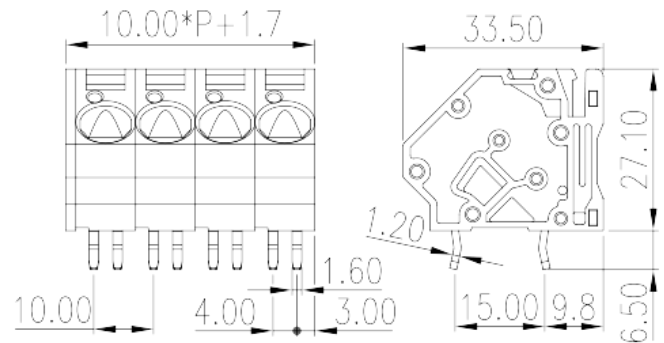
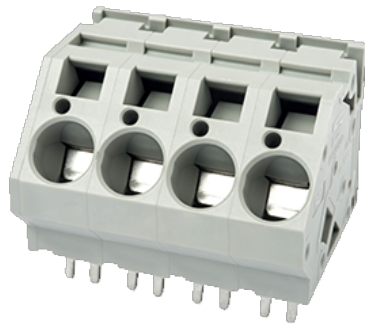


# WSKA100-XXP

Leiterplatten-Anschlussblöcke > Leiterplatten-Anschlussblöcke

Date:2026-06-10Version:V1



The web catalog is for reference only. Dinkle remains the right of product modification and engineering change of the design.  
The final product is made according to engineering drawing.

## Produktbeschreibung

Pitch : 10.00mm, 300V, 57A

## Allgemeine Informationen

Kurzbeschreibung	PCB Terminal Blocks, Spring Clamp Connection
Kategorie	PCB Terminal Blocks
Pitch (mm)	10.00
Farbe	Grey (default)
Anschlussart	Spring Clamp Connection
Verriegelungstyp	Without
Länge (mm)	$10.00*(P-1)+11.7$
Breite (mm)	33.5
Höhe (mm)	27.1
Pin-Abmessungen (StärkexBreite)	1.2x1.6
Lochdurchmesser Leiterplatte (mm)	2.2
Foto Anzahl der Pole	01P~16P
Level	Single level

## Materialinformation

Isoliertes Isoliermaterialien	PA
Entflammbarkeitsklasse, UL94 konform	V0
Isolationswiderstand	□500MΩ at DC 500V
Leitermaterial	COPPER ALLOY
Oberflächenveredelung	Tin PLATED

## Verbindungsdaten nach IEC

Nennspannung (V)	450
Nennstrom (A)	76
Nennspannung (II/2) (V)	450
Nennspannung (III/2) (V)	320
Nennspannung (III/3) (V)	320
Bemessungsstossspannung (II/2) (kV)	4
Bemessungsstossspannung (III/2) (kV)	4
Bemessungsstossspannung (III/3) (kV)	4
Leiterquerschnitt Massivleiter min. (mm <sup>2</sup> )	0.5
Leiterquerschnitt Massivleiter max. (mm <sup>2</sup> )	16
Leiterquerschnitt Mehrdrahtiger Leiter min. (mm <sup>2</sup> )	0.5
Leiterquerschnitt Mehrdrahtiger Leiter max. (mm <sup>2</sup> )	16
Sezione del cavo flessibile con min puntalino senza guaina (mm <sup>2</sup> )	0.25
Leiterquerschnitt flexibel mit Aderendhülse ohne Kunststoffhülle (mm <sup>2</sup> )	10
Leiterquerschnitt flexibel mit Aderendhülse mit Kunststoffhülle (mm <sup>2</sup> )	0.25
Leiterquerschnitt flexibel mit Aderendhülse mit Kunststoffhülle (mm <sup>2</sup> )	10
Doppelter Leiter mit gleichem Querschnitt, flexibel mit Aderendhülse mit Kunststoffhülle, min (mm <sup>2</sup> )	0.5
Doppelter Leiter mit gleichem Querschnitt, flexibel mit Aderendhülse mit Kunststoffhülle, max (mm <sup>2</sup> )	6
Schlitzschraubenzieher Größe	1.0x5.5
Montageschiene	14~15

## Verbindungsdaten nach UL

Nennspannung (UL/CUL Gruppe B) (V)	300
Nennstrom (UL/CUL Gruppe B) (A)	57

Nennspannung (UL/CUL Gruppe D) (V)	300
Nennstrom (UL/CUL Gruppe D) (A)	10
Min. Leiterquerschnitt Massivleiter (AWG)	24
Max. Leiterquerschnitt Massivleiter (AWG)	6
Max. Leiterquerschnitt Mehrdrahtiger Leiter (mm <sup>2</sup> )	24
Max. Leiterquerschnitt Mehrdrahtiger Leiter (mm <sup>2</sup> )	6

## Umwelt & Sicherheit

Fingerschutz	YES
Betriebstemperatur max. (°C)	120
Betriebstemperatur min. (°C)	-40

## UL Zulassungen

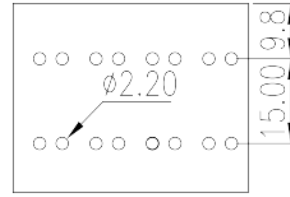
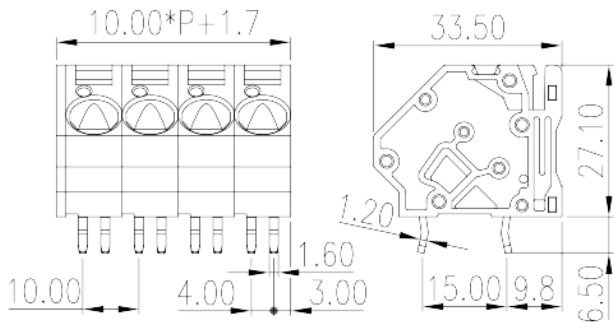
Querschnittsbereich (Gruppe B) (AWG)	24~6
Nennspannung (Gruppe B) (V)	300
Nennstrom (Gruppe B) (A)	57
Querschnittsbereich (Gruppe D) (AWG)	24~6
Nennspannung (Gruppe D) (V)	300
Nennstrom (Gruppe D) (A)	10

## CUL Zulassungen

Querschnittsbereich (Gruppe B) (AWG)	24~6
Nennspannung (Gruppe B) (V)	300
Nennstrom (Gruppe B) (A)	57
Querschnittsbereich (Gruppe D) (AWG)	24~6
Nennspannung (Gruppe D) (V)	300
Nennstrom (Gruppe D) (A)	10

## Zeichnungen

--	--



## Zulassungen

