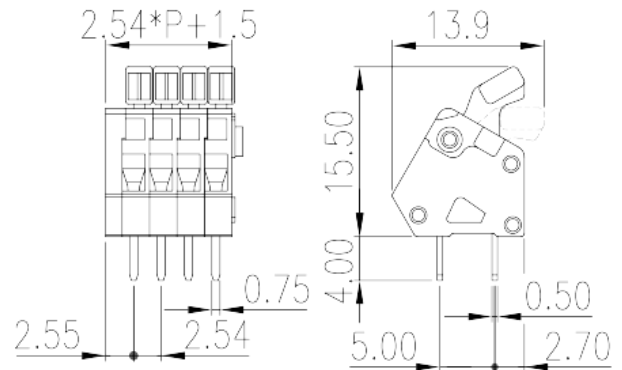
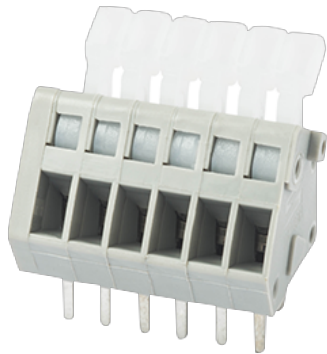


WKA254A-XXP

Leiterplatten-Anschlussblöcke > Leiterplatten-Anschlussblöcke

Date:2026-04-03Version:V1



The web catalog is for reference only. Dinkle remains the right of product modification and engineering change of the design. The final product is made according to engineering drawing.

Produktbeschreibung

Pitch : 2.54mm, 150V, 4A

Allgemeine Informationen

Kurzbeschreibung	PCB Terminal Blocks, Spring Clamp Connection
Kategorie	PCB Terminal Blocks
Pitch (mm)	2.54
Farbe	Grey (default)
Anschlussart	Spring Clamp Connection
Verriegelungstyp	Without
Länge (mm)	$2.54 * (P - 1) + 5.04$
Breite (mm)	12.1
Höhe (mm)	15.5
Pin-Abmessungen (Stärke x Breite)	0.5 x 0.75
Lochdurchmesser Leiterplatte (mm)	1.1
Foto Anzahl der Pole	02P ~ 24P
Level	Single level

Materialinformation

Isoliertes Isoliermaterialien	PA
Entflammbarkeitsklasse, UL94 konform	V0
Isolationswiderstand	□500MΩ at DC 500V
Leitermaterial	COPPER ALLOY
Oberflächenveredelung	Tin PLATED

Verbindungsdaten nach IEC

Nennspannung (V)	160
Nennstrom (A)	6
Nennspannung (II/2) (V)	320
Nennspannung (III/2) (V)	160
Nennspannung (III/3) (V)	80
Bemessungsstossspannung (II/2) (kV)	2.5
Bemessungsstossspannung (III/2) (kV)	2.5
Bemessungsstossspannung (III/3) (kV)	2.5
Leiterquerschnitt Massivleiter min. (mm ²)	0.5
Leiterquerschnitt Massivleiter max. (mm ²)	0.5
Leiterquerschnitt Mehrdrahtiger Leiter min. (mm ²)	0.5
Leiterquerschnitt Mehrdrahtiger Leiter max. (mm ²)	0.5
Schlitzschraubenzieher Größe	0.4x2.5
Montageschiene	5~6

Verbindungsdaten nach UL

Nennspannung (UL/CUL Gruppe B) (V)	150
Nennstrom (UL/CUL Gruppe B) (A)	4
Nennspannung (UL/CUL Gruppe D) (V)	300
Nennstrom (UL/CUL Gruppe D) (A)	4
Min. Leiterquerschnitt Massivleiter (AWG)	28
Max. Leiterquerschnitt Massivleiter (AWG)	20
Max. Leiterquerschnitt Mehrdrahtiger Leiter (mm ²)	28
Max. Leiterquerschnitt Mehrdrahtiger Leiter (mm ²)	20

Umwelt & Sicherheit

Fingerschutz	YES
--------------	-----

Betriebstemperatur max. (°C)	120
Betriebstemperatur min. (°C)	-40

UL Zulassungen

Querschnittsbereich (Gruppe B) (AWG)	28~20
Nennspannung (Gruppe B) (V)	150
Nennstrom (Gruppe B) (A)	4
Querschnittsbereich (Gruppe D) (AWG)	28~20
Nennspannung (Gruppe D) (V)	300
Nennstrom (Gruppe D) (A)	4

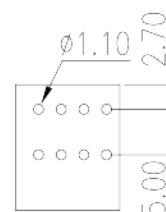
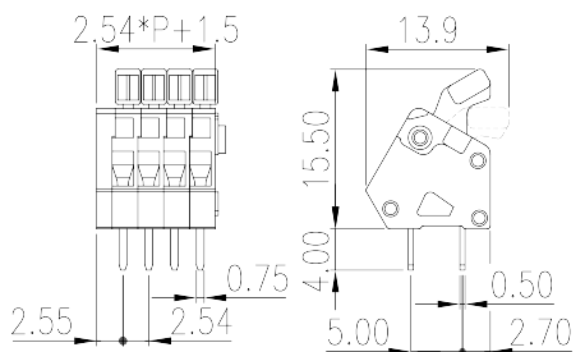
CUL Zulassungen

Querschnittsbereich (Gruppe B) (AWG)	28~20
Nennspannung (Gruppe B) (V)	150
Nennstrom (Gruppe B) (A)	4
Querschnittsbereich (Gruppe D) (AWG)	28~20
Nennspannung (Gruppe D) (V)	300
Nennstrom (Gruppe D) (A)	4

VDE Zulassungen

Querschnittsbereich (mm ²)	0.5
Nennspannung (V)	130
Nennstrom (A)	6

Zeichnungen



Zulassungen

