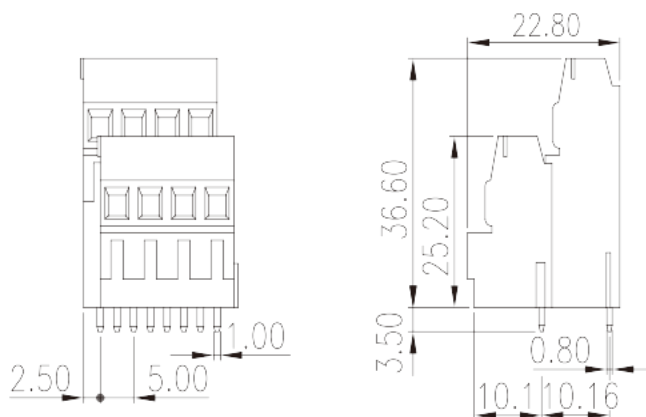


EK500V2R-XXP

Bornas de Conexión PCB > bornas de conexión PCB

Date:2026-06-26Version:V1



The web catalog is for reference only. Dinkle remains the right of product modification and engineering change of the design. The final product is made according to engineering drawing.

Descripción del producto

Pitch : 5.00mm, 300V, 20A

Informacion General

Descripción corta	PCB Terminal Blocks, Screw Connection
CategoryCategoría	PCB Terminal Blocks
Paso(mm)	5
Color	Green (default)
Metodo de conexión	Screw Connection
Tipo de anclaje	Without
Dimensiones del pin (Espesor x anchura)	0.8x1.0
Diametro de taladro en PCB	1.6
Nivel	Double level

Informacion materia prima

Aislante	PA
Grupo de aislante	I
Máximo retardo llama, de acuerdo con UL94	V0
Resistencia de aislamiento	□500MΩ at DC 500V
Conductor	COPPER ALLOY

Acabado

Tin PLATED

Datos IEC

Máximo voltaje(V)	250
Máxima corriente (A)	24
Máximo voltaje (II/2)(V)	630
Máximo voltaje (III/2)(V)	320
Máximo voltaje (III/3)(V)	250
Máximo voltaje de pico (II/2)(KV)	4
Máximo voltaje de pico (III/2)(KV)	4
Máximo voltaje de pico (III/3)(KV)	4
Minima sección conductor solido (mm ²)	0.14
Máxima sección conductor solido (mm ²)	2.5
Minima sección conductor cablecillo (mm ²)	0.14
Maxima sección conductor cablecillo (mm ²)	2.5
Conductor flexible, con min. casquillo sin cubierta aislante (mm ²)	0.25
Conductor flexible, con max. casquillo sin cubierta aislante (mm ²)	1.5
Conductor flexible, con min. casquillo sin cubierta aislante (mm ²)	0.25
Conductor flexible, con max. casquillo con cubierta aislante (mm ²)	1.5
2 conductores con la misma sección, hilo rigido max. (mm ²)	1
2 conductores con la misma sección, cablecillo max. (mm ²)	0.75
Rosca de tornillo	M2.5
Máximo apriete (N.m)	0.5
Pelado (mm)	6~7

Datos UL

Máximo voltaje (UL/CUL Group B)(V)	300
Máximo voltaje (UL/CUL Group B)(A)	20
Máximo voltaje (UL/CUL Group D)(V)	300
Máximo voltaje (UL/CUL Group D)(A)	20
Máximo AWG hilo rigido acc to UL/CUL	24
Máximo AWG hilo rigido acc to UL/CUL	12

Mínimo AWG cablecillo acc to UL/CUL	24
Máximo AWG cablecillo acc to UL/CUL	12

Medio ambiente & Seguridad

Protección táctil (si o No)	YES
Máxima temperatura de trabajo (°C)	120
Mínima temperatura de trabajo (°C)	-40

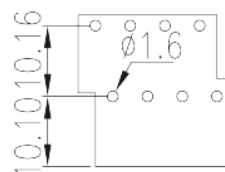
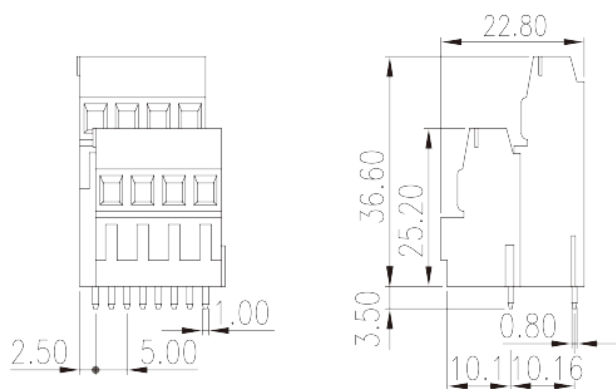
Homologación UL

Rango sección conductor Group B)(AWG)	24~12
Máximo voltaje (Group B)(V)	300
Máxima corriente (Group B)(A)	20
Rango sección conductor Group D)(AWG)	24~12
Máximo voltaje (Group D)(V)	300
Máxima corriente (Group D)(A)	20

Homologación CUL

Rango sección conductor Group B)(AWG)	24~12
Máximo voltaje (Group B)(V)	300
Máxima corriente (Group B)(A)	20
Rango sección conductor Group D)(AWG)	24~12
Máximo voltaje (Group D)(V)	300
Máxima corriente (Group D)(A)	20

Dibujo



Aprobaciones

