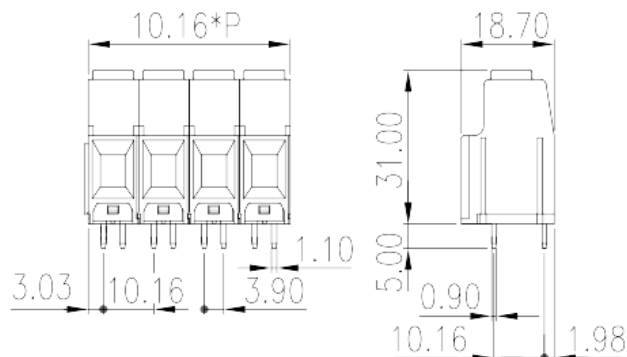
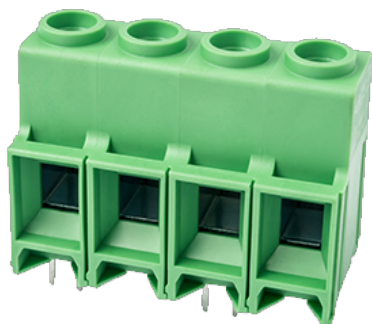


EPK116VN-XXP

Bornas de Conexión PCB > bornas de conexión PCB

Date:2026-04-18Version:V1



The web catalog is for reference only. Dinkle remains the right of product modification and engineering change of the design. The final product is made according to engineering drawing.

Descripción del producto

Pitch : 10.16mm, 600V, 57sol/65str

Informacion General

Descripción corta	PCB Terminal Blocks, Screw Connection
CategoryCategoría	PCB Terminal Blocks
Paso(mm)	10.16
Color	Green (default)
Metodo de conexión	Screw Connection
Tipo de anclaje	Without
Largo(mm)	10.16*P
Ancho(mm)	18.7
Alto (mm)	31
Dimensiones del pin (Espesor x anchura)	0.9x1.1
Diametro de taladro en PCB	1.5
Numero de posiciones	02P~16P
Nivel	Single level

Informacion materia prima

Aislante	PA
----------	----

Grupo de aislante	I
Máximo retardo llama, de acuerdo con UL94	V0
Resistencia de aislamiento	≥500MΩ at DC 500V
Conductor	COPPER ALLOY
Acabado	Tin PLATED

Datos IEC

Máximo voltaje(V)	1000
Máxima corriente (A)	76
Máximo voltaje (II/2)(V)	1000
Máximo voltaje (III/2)(V)	1000
Máximo voltaje (III/3)(V)	800
Máximo voltaje de pico (II/2)(KV)	8
Máximo voltaje de pico (III/2)(KV)	8
Máximo voltaje de pico (III/3)(KV)	8
Minima sección conductor solido (mm ²)	0.5
Máxima sección conductor solido (mm ²)	16
Minima sección conductor cablecillo (mm ²)	0.5
Maxima sección conductor cablecillo (mm ²)	16
Conductor flexible, con min. casquillo sin cubierta aislante (mm ²)	0.25
Conductor flexible, con max. casquillo sin cubierta aislante (mm ²)	10
Conductor flexible, con min. casquillo sin cubierta aislante (mm ²)	0.25
Conductor flexible, con max. casquillo con cubierta aislante (mm ²)	10
2 conductores con la misma sección, hilo rigido min. (mm ²)	0.5
2 conductores con la misma sección, hilo rigido max. (mm ²)	4
2 conductores con la misma sección, cablecillo min. (mm ²)	0.5
2 conductores con la misma sección, cablecillo max. (mm ²)	4
Rosca de tornillo	M4
Tamaño destornillador (Espesor del cuerpo x anchura) (mm)	0.8x4.0
Máximo apriete (N.m)	1.2

Pelado (mm)	12
-------------	----

Datos UL

Máximo voltaje (UL/CUL Group B)(V)	600
Máximo voltaje (UL/CUL Group B)(A)	57sol / 65str
Máximo voltaje (UL/CUL Group C)(V)	600
Máximo voltaje (UL/CUL Group C)(A)	57sol / 65str
Máximo AWG hilo rígido acc to UL/CUL	20
Máximo AWG hilo rígido acc to UL/CUL	6
Mínimo AWG cablecillo acc to UL/CUL	20
Máximo AWG cablecillo acc to UL/CUL	6

Medio ambiente & Seguridad

Protección táctil (si o No)	YES
Máxima temperatura de trabajo (°C)	120
Mínima temperatura de trabajo (°C)	-40

Homologación UL

Rango sección conductor Group B)(AWG)	20~6
Máximo voltaje (Group B)(V)	600
Máxima corriente (Group B)(A)	57sol / 65str
Rango sección conductor Group C)(AWG)	20~6
Máximo voltaje (Group C)(V)	600
Máxima corriente (Group C)(A)	57sol / 65str

Homologación CUL

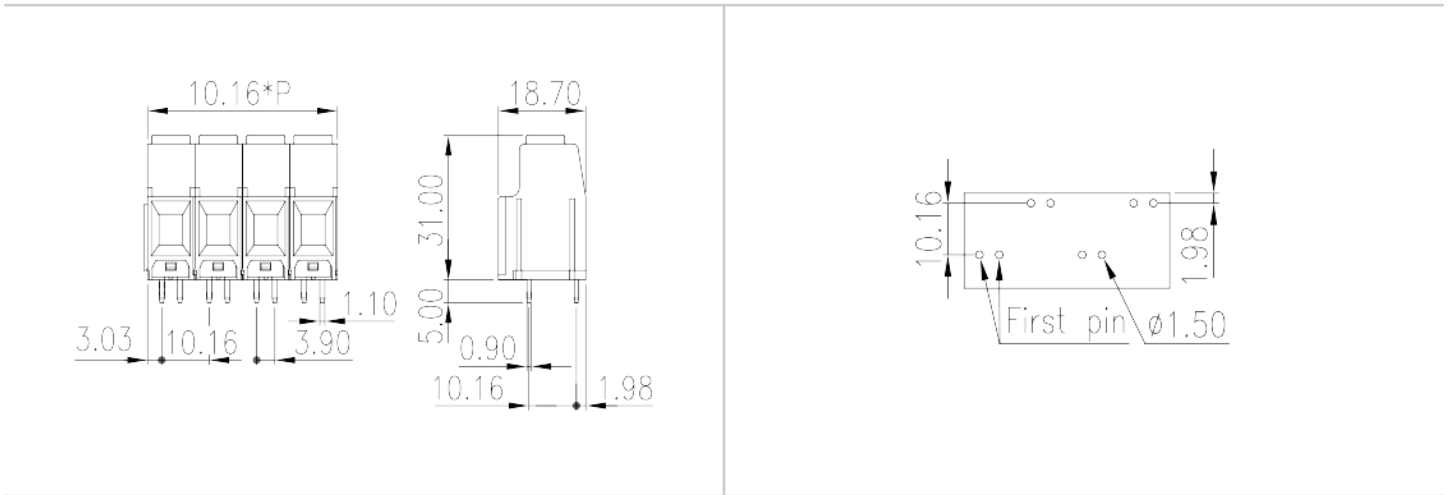
Rango sección conductor Group B)(AWG)	20~6
Máximo voltaje (Group B)(V)	600
Máxima corriente (Group B)(A)	57sol / 65str
Rango sección conductor Group C)(AWG)	20~6
Máximo voltaje (Group C)(V)	600
Máxima corriente (Group C)(A)	57sol / 65str

Homologación VDE

Rango sección conductor (mm ²)	0.5~16
--	--------

Máximo voltaje(V)	1000
Máxima corriente (A)	76

Dibujo



Aprobaciones

