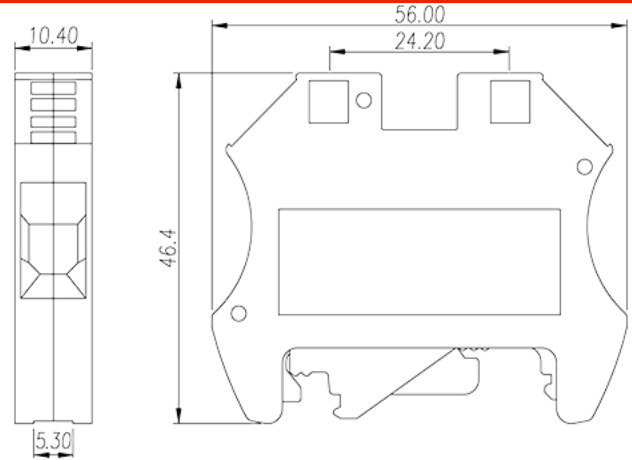
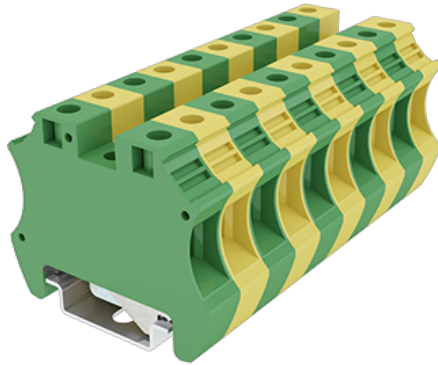


# DK10-PE

Bornas de Conexión de Carril DIN > Conexión mediante tornillo

Date:2026-06-16Version:1.2



The web catalog is for reference only. Dinkle remains the right of product modification and engineering change of the design. The final product is made according to engineering drawing.

## Descripción del producto

M4, 600V, Green-Yellow (default)

## Informacion General

Descripción corta	DIN rail terminal blocks, Grounding terminal blocks
CategoryCategoría	Grounding terminal blocks
Color	Green-Yellow (default)
Metodo de conexión	Screw connection
Tipo de anclaje	Rail mounting
Largo(mm)	10.4
Ancho(mm)	56
Alto (mm)	46.4
Numero de posiciones	□1P
Nivel	Single level
Numero de contactos	2

## Informacion materia prima

Aislante	PA
Grupo de aislante	I

Máximo retardo llama, de acuerdo con UL94	V0
Resistencia de aislamiento	□500MΩ at DC 500V

## Datos IEC

Máximo voltaje de pico (II/2)(KV)	6
Máximo voltaje de pico (III/2)(KV)	6
Máximo voltaje de pico (III/3)(KV)	6
Minima sección conductor solido (mm <sup>2</sup> )	1.5
Máxima sección conductor solido (mm <sup>2</sup> )	10
Minima sección conductor cablecillo (mm <sup>2</sup> )	1.5
Maxima sección conductor cablecillo (mm <sup>2</sup> )	10
Conductor flexible, con min. casquillo sin cubierta aislante (mm <sup>2</sup> )	1.5
Conductor flexible, con max. casquillo sin cubierta aislante (mm <sup>2</sup> )	10
Conductor flexible, con min. casquillo sin cubierta aislante (mm <sup>2</sup> )	1.5
Conductor flexible, con max. casquillo con cubierta aislante (mm <sup>2</sup> )	10
2 conductores con la misma sección, hilo rigido max. (mm <sup>2</sup> )	4
2 conductores con la misma sección, cablecillo max. (mm <sup>2</sup> )	4
2 conductores con la misma sección, cablecillo con min. casquillo sin cubierta aislante (mm <sup>2</sup> )	1.5
2 conductores con la misma sección, cablecillo con max. casquillo sin cubierta aislante (mm <sup>2</sup> )	2.5
2 conductores con la misma sección, cablecillo min. 2 casquillo con cubierta aislante (mm <sup>2</sup> )	1.5
2 conductores con la misma sección, cablecillo max. 2 casquillo con cubierta aislante (mm <sup>2</sup> )	6
Rosca de tornillo	M4
Tamaño destornillador (Espesor del cuerpo x anchura) (mm)	1.0x5.5
Tamaño destornillador Philips	PH2
Máximo apriete (N.m)	1.76
Pelado (mm)	22~16
Rail de montaje	TS-35
Cubierta final requerida	NO
Conexiones de toma de masa	YES

## Datos UL

Máximo voltaje (UL/CUL Group B)(V)	600
Máximo voltaje (UL/CUL Group C)(V)	600
Máximo voltaje (UL/CUL Group D)(V)	600
Máximo AWG hilo rígido acc to UL/CUL	16
Máximo AWG hilo rígido acc to UL/CUL	8
Mínimo AWG cablecillo acc to UL/CUL	16
Máximo AWG cablecillo acc to UL/CUL	8

## Medio ambiente & Seguridad

Protección trasera (Si or No)	YES
Protección táctil (si o No)	YES
Máxima temperatura de trabajo (°C)	120
Mínima temperatura de trabajo (°C)	-40

## Homologación UL

Rango sección conductor Group B)(AWG)	16~8
Máximo voltaje (Group B)(V)	600
Rango sección conductor Group C)(AWG)	16~8
Máximo voltaje (Group C)(V)	600
Rango sección conductor Group D)(AWG)	16~8
Máximo voltaje (Group D)(V)	600

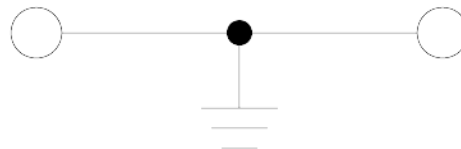
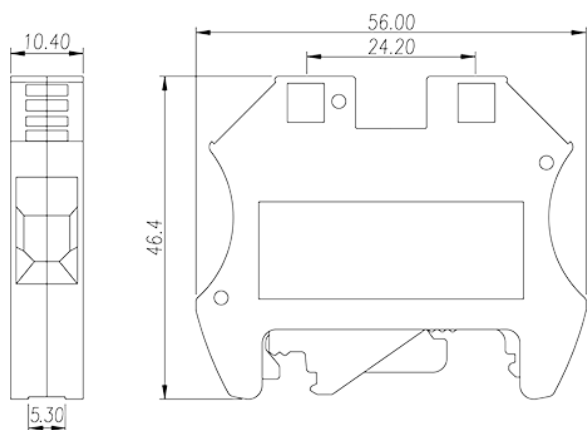
## Homologación CUL

Rango sección conductor Group B)(AWG)	16~8
Máximo voltaje (Group B)(V)	600
Rango sección conductor Group C)(AWG)	16~8
Máximo voltaje (Group C)(V)	600
Rango sección conductor Group D)(AWG)	16~8
Máximo voltaje (Group D)(V)	600

## Homologación VDE

Rango sección conductor (mm <sup>2</sup> )	1.5~10
--	--------

## Dibujo



## Aprobaciones

