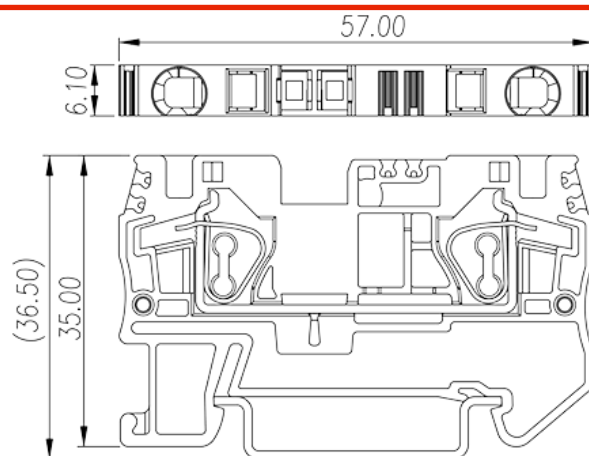
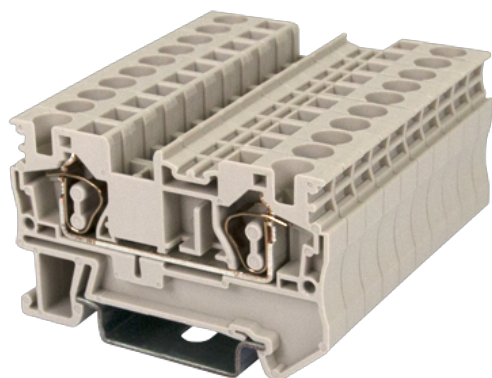


AK4

Bornas de Conexión de Carril DIN > Conexión mediante abrazadera de resorte

Date:2026-06-02Version:1.1



The web catalog is for reference only. Dinkle remains the right of product modification and engineering change of the design. The final product is made according to engineering drawing.

Descripción del producto

600V, 25A, Beige (default)

Informacion General

Descripción corta	DIN Rail terminal blocks, Feed through terminal blocks
CategoryCategoría	Feed through terminal blocks
Color	Beige (default)
Metodo de conexión	Spring Clamp Connection
Tipo de anclaje	Rail Mounting
Largo(mm)	57
Ancho(mm)	6.1
Alto (mm)	35
Nivel	Single level
Numero de contactos	2

Informacion materia prima

Aislante	PA
Grupo de aislante	I
Máximo retardo llama, de acuerdo con UL94	V0

Resistencia de aislamiento

 $\geq 500\text{M}\Omega$ at DC 500V

Datos IEC

Máximo voltaje(V)	800
Máxima corriente (A)	32
Máximo voltaje (III/3)(V)	800
Máximo voltaje de pico (II/2)(KV)	8
Máximo voltaje de pico (III/2)(KV)	8
Máximo voltaje de pico (III/3)(KV)	8
Minima sección conductor solido (mm ²)	0.2
Máxima sección conductor solido (mm ²)	6
Minima sección conductor cablecillo (mm ²)	0.2
Maxima sección conductor cablecillo (mm ²)	4
Conductor flexible, con min. casquillo sin cubierta aislante (mm ²)	0.25
Conductor flexible, con max. casquillo sin cubierta aislante (mm ²)	4
Conductor flexible, con min. casquillo sin cubierta aislante (mm ²)	0.25
Conductor flexible, con max. casquillo con cubierta aislante (mm ²)	4
2 conductores con la misma sección, cablecillo min. 2 casquillo con cubierta aislante (mm ²)	0.5
2 conductores con la misma sección, cablecillo max. 2 casquillo con cubierta aislante (mm ²)	1
Tamaño destonillador (Espesor del cuerpo x anchura) (mm)	0.6x3.5
Pelado (mm)	10
Rail de montaje	TS-35
Cubierta final requerida	YES
Conexiones de toma de masa	NO

Datos UL

Máximo voltaje (UL/CUL Group B)(V)	600
Máximo voltaje (UL/CUL Group B)(A)	25
Máximo voltaje (UL/CUL Group C)(V)	600
Máximo voltaje (UL/CUL Group C)(A)	25
Máximo AWG hilo rigido acc to UL/CUL	28

Máximo AWG hilo rígido acc to UL/CUL	10
Mínimo AWG cablecillo acc to UL/CUL	28
Máximo AWG cablecillo acc to UL/CUL	10

Medio ambiente & Seguridad

Protección trasera (Si or No)	YES
Protección táctil (si o No)	YES
Máxima temperatura de trabajo (°C)	120
Mínima temperatura de trabajo (°C)	-40

Homologación UL

Rango sección conductor Group B)(AWG)	28~10
Máximo voltaje (Group B)(V)	600
Máxima corriente (Group B)(A)	25
Rango sección conductor Group C)(AWG)	28~10
Máximo voltaje (Group C)(V)	600
Máxima corriente (Group C)(A)	25

Homologación CUL

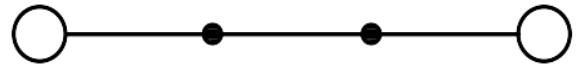
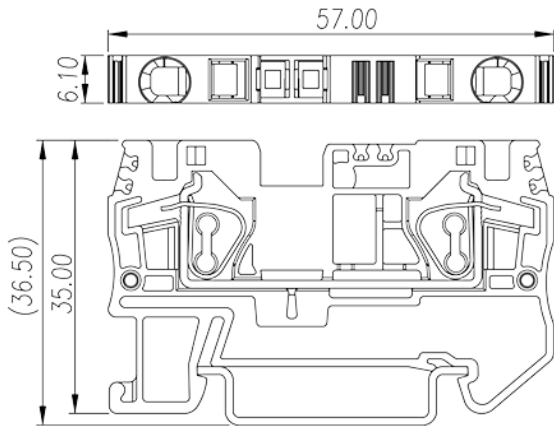
Rango sección conductor Group B)(AWG)	28~10
Máximo voltaje (Group B)(V)	600
Máxima corriente (Group B)(A)	25
Rango sección conductor Group C)(AWG)	28~10
Máximo voltaje (Group C)(V)	600
Máxima corriente (Group C)(A)	25

Homologación VDE

Rango sección conductor (mm ²)	0.2~4
Máximo voltaje(V)	800
Máxima corriente (A)	32

Dibujo

--	--



Aprobaciones

