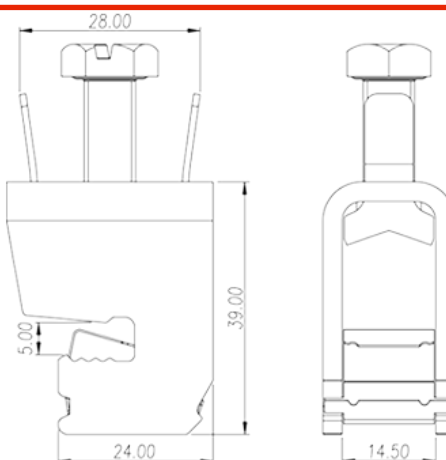
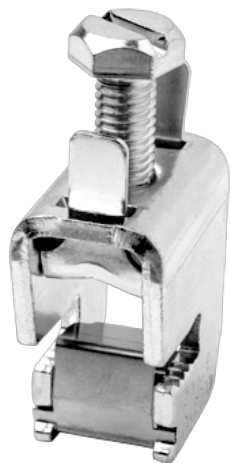


DKZ70A

Bornas de Conexión de Carril DIN > bornas de conexión de barras de bus

Date:2026-04-15Version:1.1



The web catalog is for reference only. Dinkle remains the right of product modification and engineering change of the design.
The final product is made according to engineering drawing.

Descripción del producto

M8, Steel

Informacion General

Descripción corta	DIN Rail terminal blocks, Busbar terminal blocks
Metodo de conexión	Screw connection
Tipo de anclaje	Busbar mounting
Numero de contactos	1

Datos IEC

Minima sección conductor solido (mm ²)	16
Máxima sección conductor solido (mm ²)	70
Minima sección conductor cablecillo (mm ²)	16
Maxima sección conductor cablecillo (mm ²)	70
Rosca de tornillo	M8
Tamaño destornillador (Espesor del cuerpo x anchura) (mm)	1.0x5.5
Tamaño destornillador Philips	PH3
Máximo apriete (N.m)	10
Cubierta final requerida	NO

Conexiones de toma de masa

NO

Datos UL

Máximo AWG hilo rígido acc to UL/CUL	4
Máximo AWG hilo rígido acc to UL/CUL	2/0
Mínimo AWG cablecillo acc to UL/CUL	4
Máximo AWG cablecillo acc to UL/CUL	2/0

Medio ambiente & Seguridad

Protección trasera (Si or No)	NO
Protección táctil (si o No)	NO

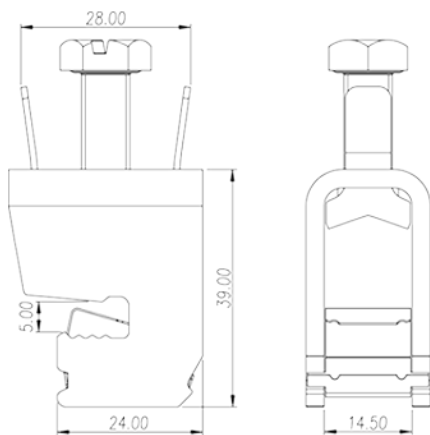
Homologación UL

Rango sección conductor Group B)(AWG)	4~2/0
---------------------------------------	-------

Homologación CUL

Rango sección conductor Group B)(AWG)	4~2/0
---------------------------------------	-------

Dibujo



Aprobaciones



