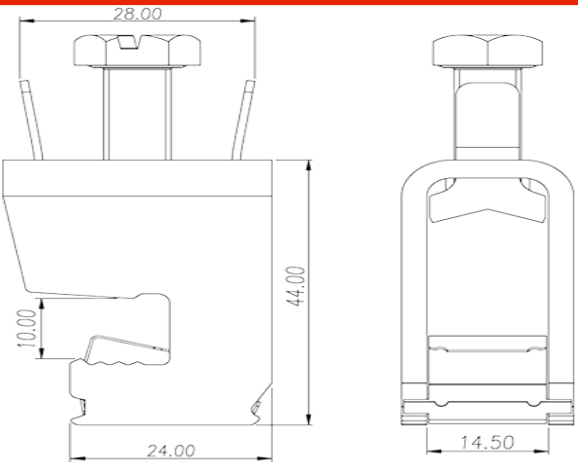


# DKZ70B

Bornas de Conexión de Carril DIN > bornas de conexión de barras de bus

Date:2026-06-28Version:1.1



The web catalog is for reference only. Dinkle remains the right of product modification and engineering change of the design. The final product is made according to engineering drawing.

## Descripción del producto

M8, Steel

## Informacion General

Descripción corta	DIN Rail terminal blocks, Busbar terminal blocks
Metodo de conexión	Screw connection
Tipo de anclaje	Busbar mounting
Numero de contactos	1

## Datos IEC

Minima sección conductor solido (mm <sup>2</sup> )	16
Máxima sección conductor solido (mm <sup>2</sup> )	70
Minima sección conductor cablecillo (mm <sup>2</sup> )	16
Maxima sección conductor cablecillo (mm <sup>2</sup> )	70
Rosca de tornillo	M8
Tamaño destornillador (Espesor del cuerpo x anchura) (mm)	1.0x5.5
Tamaño destornillador Philips	PH3
Máximo apriete (N.m)	10
Cubierta final requerida	NO

Conexiones de toma de masa

NO

## Datos UL

Máximo AWG hilo rigido acc to UL/CUL	4
Máximo AWG hilo rigido acc to UL/CUL	2/0
Mínimo AWG cablecillo acc to UL/CUL	4
Máximo AWG cablecillo acc to UL/CUL	2/0

## Medio ambiente & Seguridad

Protección trasera (Si or No)	NO
Protección táctil (si o No)	NO

## Homologación UL

Rango sección conductor Group B)(AWG)	4~2/0
---------------------------------------	-------

## Homologación CUL

Rango sección conductor Group B)(AWG)	4~2/0
---------------------------------------	-------

## Dibujo



## Aprobaciones

