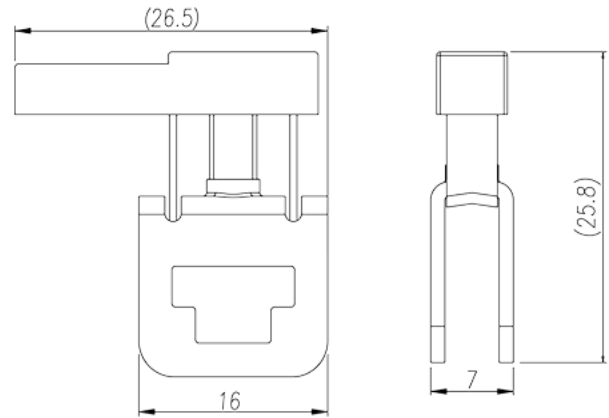
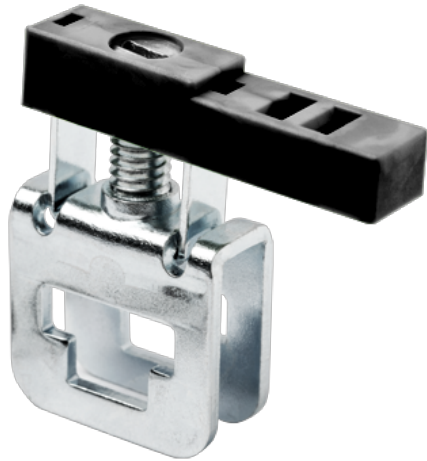


# DKZ4E

Bornas de Conexión de Carril DIN > bornas de conexión de barras de bus

Date:2026-06-25Version:1.1



The web catalog is for reference only. Dinkle remains the right of product modification and engineering change of the design. The final product is made according to engineering drawing.

## Descripción del producto

M4, Steel

## Informacion General

Descripción corta	DIN Rail terminal blocks, Busbar terminal blocks
Color	Black (default)
Metodo de conexión	Screw connection
Tipo de anclaje	Busbar mounting
Numero de contactos	1

## Informacion materia prima

Aislante	PA
Grupo de aislante	I
Máximo retardo llama, de acuerdo con UL94	V2

## Datos IEC

Minima sección conductor solido (mm <sup>2</sup> )	0.5
Máxima sección conductor solido (mm <sup>2</sup> )	6
Minima sección conductor cablecillo (mm <sup>2</sup> )	0.5

Maxima sección conductor cablecillo (mm <sup>2</sup> )	6
Rosca de tornillo	M4
Tamaño destornillador (Espesor del cuerpo x anchura) (mm)	1.0x5.5
Tamaño destornillador Philips	PH2
Apriete recomendado min. (N.m)	1.2
Apriete recomendado max. (N.m)	2.4
Cubierta final requerida	NO
Conexiones de toma de masa	NO

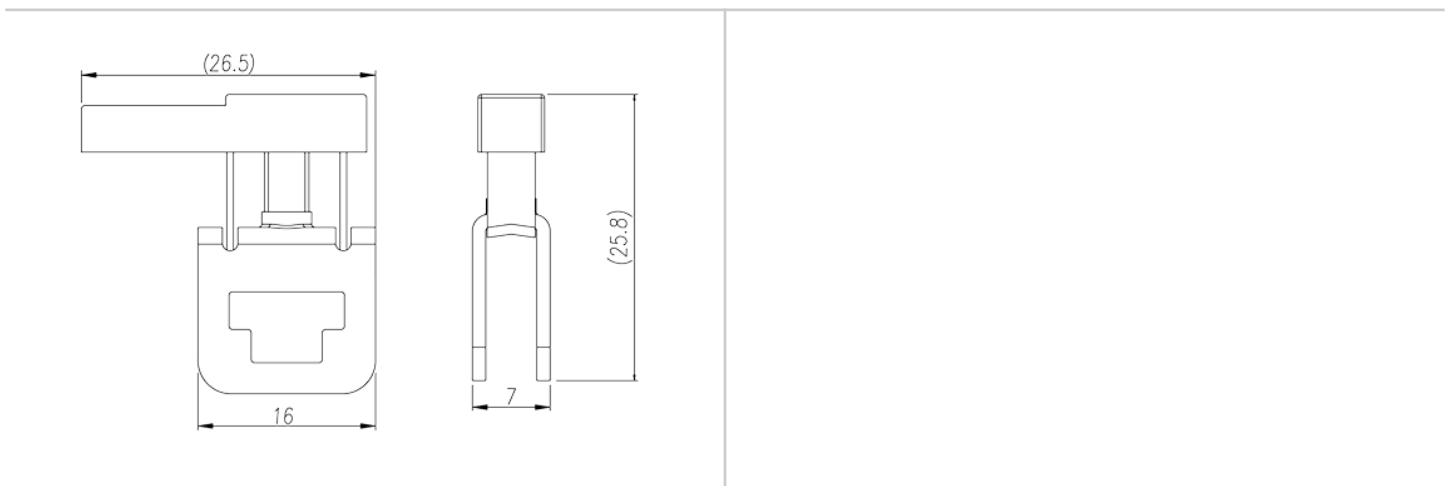
## Datos UL

Máximo AWG hilo rigido acc to UL/CUL	20
Máximo AWG hilo rigido acc to UL/CUL	10
Mínimo AWG cablecillo acc to UL/CUL	20
Máximo AWG cablecillo acc to UL/CUL	10

## Medio ambiente & Seguridad

Protección trasera (Si or No)	NO
Protección táctil (si o No)	NO

## Dibujo



## Aprobaciones



