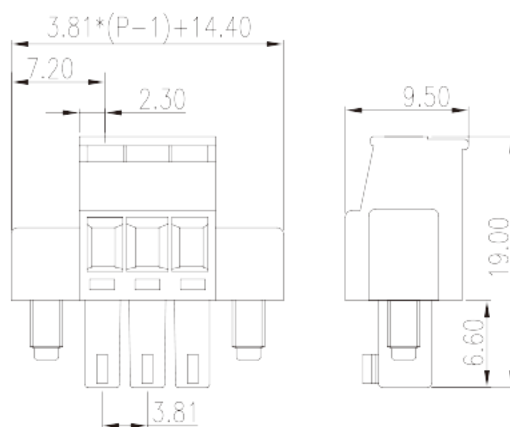
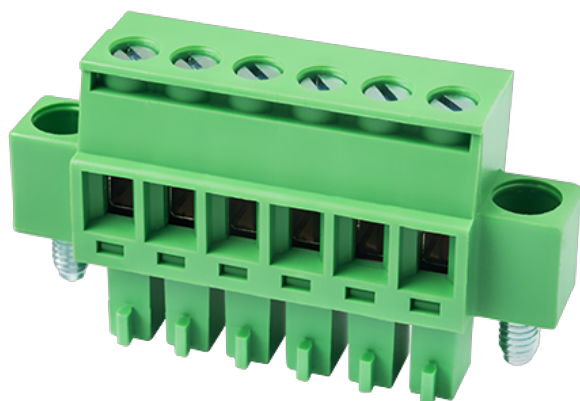


# EC381RM-XXP

Bornas de Conexión PCB &gt; Bornas Hembra cable

Date:2026-06-16Version:1.1



The web catalog is for reference only. Dinkle remains the right of product modification and engineering change of the design. The final product is made according to engineering drawing.

## Descripción del producto

Pitch : 3.81 mm, 300V, 8A

## Informacion General

Descripción corta	PCB Connector – Plug, Screw Connection
CategoryCategoría	PCB Connector – Plug
Paso(mm)	3.81
Color	Green (default)
Metodo de conexión	Screw Connection
Tipo de anclaje	With screw flange
Largo(mm)	$3.81*(P-1)+14.40$
Ancho(mm)	9.5
Alto (mm)	19
Numero de posiciones	02P~20P
Nivel	Single level

## Informacion materia prima

Aislante	PA
Grupo de aislante	I
Máximo retardo llama, de acuerdo con UL94	V0

Resistencia de aislamiento	□500MΩ at DC 500V
Conductor	COPPER ALLOY
Acabado	Tin PLATED

## Datos IEC

Máximo voltaje(V)	320
Máxima corriente (A)	14
Máximo voltaje (II/2)(V)	320
Máximo voltaje (III/2)(V)	160
Máximo voltaje (III/3)(V)	160
Máximo voltaje de pico (II/2)(KV)	2.5
Máximo voltaje de pico (III/2)(KV)	2.5
Máximo voltaje de pico (III/3)(KV)	2.5
Minima sección conductor solido (mm <sup>2</sup> )	0.2
Máxima sección conductor solido (mm <sup>2</sup> )	1.5
Minima sección conductor cablecillo (mm <sup>2</sup> )	0.2
Maxima sección conductor cablecillo (mm <sup>2</sup> )	1.5
Conductor flexible, con min. casquillo sin cubierta aislante (mm <sup>2</sup> )	0.25
Conductor flexible, con max. casquillo sin cubierta aislante (mm <sup>2</sup> )	0.75
Conductor flexible, con min. casquillo sin cubierta aislante (mm <sup>2</sup> )	0.25
Conductor flexible, con max. casquillo con cubierta aislante (mm <sup>2</sup> )	0.5
2 conductores con la misma sección, hilo rigido min. (mm <sup>2</sup> )	0.2
2 conductores con la misma sección, hilo rigido max. (mm <sup>2</sup> )	0.75
2 conductores con la misma sección, cablecillo min. (mm <sup>2</sup> )	0.2
2 conductores con la misma sección, cablecillo max. (mm <sup>2</sup> )	0.75
2 conductores con la misma sección, cablecillo con min. casquillo sin cubierta aislante (mm <sup>2</sup> )	0.5
2 conductores con la misma sección, cablecillo con max. casquillo sin cubierta aislante (mm <sup>2</sup> )	0.5
2 conductores con la misma sección, cablecillo min. 2 casquillo con cubierta aislante (mm <sup>2</sup> )	0.5
2 conductores con la misma sección, cablecillo max. 2 casquillo con cubierta aislante (mm <sup>2</sup> )	0.5

Rosca de tornillo	M2
Tamaño destornillador (Espesor del cuerpo x anchura) (mm)	0.4x2.5
Tamaño destornillador Philips	PH0
Máximo apriete (N.m)	0.2
Pelado (mm)	7~8

## Datos UL

Máximo voltaje (UL/CUL Group B)(V)	300
Máximo voltaje (UL/CUL Group B)(A)	8
Máximo voltaje (UL/CUL Group D)(V)	300
Máximo voltaje (UL/CUL Group D)(A)	8
Máximo AWG hilo rígido acc to UL/CUL	28
Máximo AWG hilo rígido acc to UL/CUL	14
Mínimo AWG cablecillo acc to UL/CUL	28
Máximo AWG cablecillo acc to UL/CUL	14

## Medio ambiente & Seguridad

Protección táctil (si o No)	YES
Máxima temperatura de trabajo (°C)	120
Mínima temperatura de trabajo (°C)	-40

## Homologación UL

Rango sección conductor Group B)(AWG)	28~14
Máximo voltaje (Group B)(V)	300
Máxima corriente (Group B)(A)	8
Rango sección conductor Group D)(AWG)	28~14
Máximo voltaje (Group D)(V)	300
Máxima corriente (Group D)(A)	8

## Homologación CUL

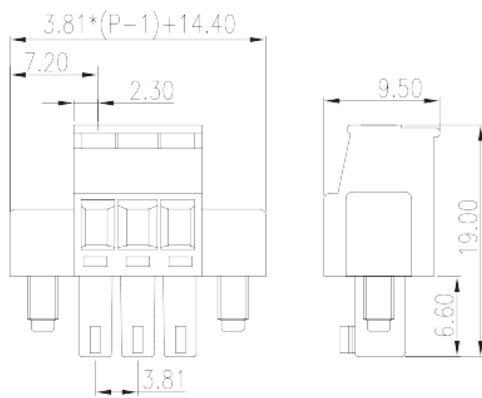
Rango sección conductor Group B)(AWG)	28~14
Máximo voltaje (Group B)(V)	300
Máxima corriente (Group B)(A)	8
Rango sección conductor Group D)(AWG)	28~14

Máximo voltaje (Group D)(V)	300
Máxima corriente (Group D)(A)	8

## Homologación VDE

Rango sección conductor (mm <sup>2</sup> )	0.2~1.5
Máximo voltaje(V)	320
Máxima corriente (A)	14

## Dibujo



## Aprobaciones

