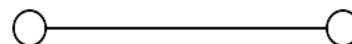
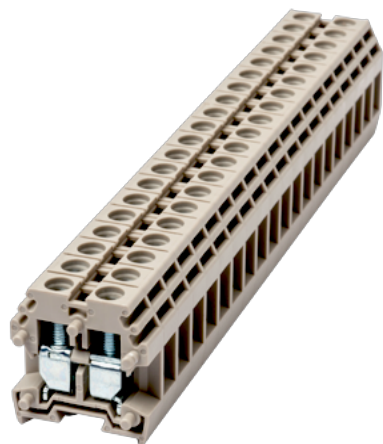


PM4N

Bornas de Conexión de Carril DIN > Conexión mediante tornillo

Date:2026-06-16Version:1.2



The web catalog is for reference only. Dinkle remains the right of product modification and engineering change of the design. The final product is made according to engineering drawing.

Descripción del producto

M3, 300V, 30A, Beige (default)

Informacion General

Descripción corta	DIN rail terminal blocks, Panel mounting terminal blocks
CategoryCategoría	Panel mounting terminal blocks
Color	Beige (default)
Metodo de conexión	Screw connection
Tipo de anclaje	Panel mounting
Largo(mm)	6.1
Ancho(mm)	22
Alto (mm)	23
Numero de posiciones	01P~15P
Nivel	Single level
Numero de contactos	2

Informacion materia prima

Aislante	PA
Grupo de aislante	I

Máximo retardo llama, de acuerdo con UL94

V0

Datos IEC

Máximo voltaje(V)	500
Máxima corriente (A)	32
Máximo voltaje (III/3)(V)	500
Máximo voltaje de pico (II/2)(KV)	6
Máximo voltaje de pico (III/2)(KV)	6
Máximo voltaje de pico (III/3)(KV)	6
Minima sección conductor solido (mm ²)	0.5
Máxima sección conductor solido (mm ²)	6
Minima sección conductor cablecillo (mm ²)	0.5
Maxima sección conductor cablecillo (mm ²)	4
Rosca de tornillo	M3
Tamaño destornillador (Espesor del cuerpo x anchura) (mm)	0.6x3.5
Tamaño destornillador Philips	PH1
Máximo apriete (N.m)	0.49
Pelado (mm)	6~8
Cubierta final requerida	YES
Conexiones de toma de masa	NO

Datos UL

Máximo voltaje (UL/CUL Group B)(V)	300
Máximo voltaje (UL/CUL Group B)(A)	30
Máximo voltaje (UL/CUL Group C)(V)	300
Máximo voltaje (UL/CUL Group C)(A)	30
Máximo voltaje (UL/CUL Group D)(V)	600
Máximo voltaje (UL/CUL Group D)(A)	5
Máximo AWG hilo rigido acc to UL/CUL	22
Máximo AWG hilo rigido acc to UL/CUL	10
Mínimo AWG cablecillo acc to UL/CUL	22
Máximo AWG cablecillo acc to UL/CUL	10

Medio ambiente & Seguridad

Protección trasera (Si or No)	YES
Protección táctil (si o No)	YES
Máxima temperatura de trabajo (°C)	120
Mínima temperatura de trabajo (°C)	-40

Homologación UL

Rango sección conductor Group B)(AWG)	22~12
Máximo voltaje (Group B)(V)	300
Máxima corriente (Group B)(A)	30
Rango sección conductor Group C)(AWG)	22~12
Máximo voltaje (Group C)(V)	300
Máxima corriente (Group C)(A)	30
Rango sección conductor Group D)(AWG)	22~12
Máximo voltaje (Group D)(V)	600
Máxima corriente (Group D)(A)	5

Homologación CUL

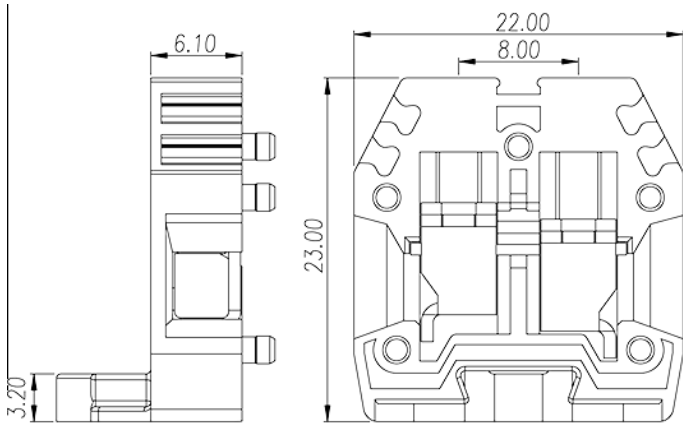
Rango sección conductor Group B)(AWG)	22~12
Máximo voltaje (Group B)(V)	300
Máxima corriente (Group B)(A)	30
Rango sección conductor Group C)(AWG)	22~12
Máximo voltaje (Group C)(V)	300
Máxima corriente (Group C)(A)	30
Rango sección conductor Group D)(AWG)	22~12
Máximo voltaje (Group D)(V)	600
Máxima corriente (Group D)(A)	5

Homologación VDE

Rango sección conductor (mm ²)	0.5~4
Máximo voltaje(V)	500
Máxima corriente (A)	32

Dibujo

--	--



Aprobaciones

