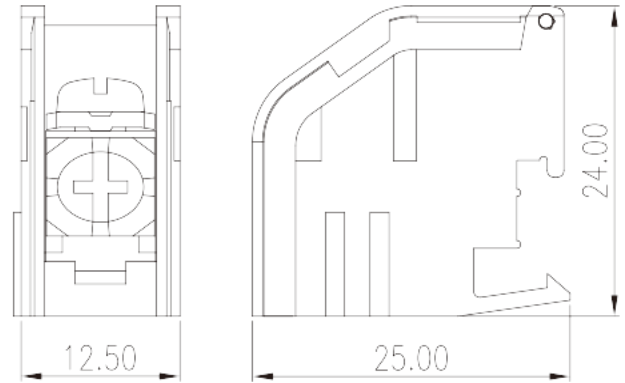
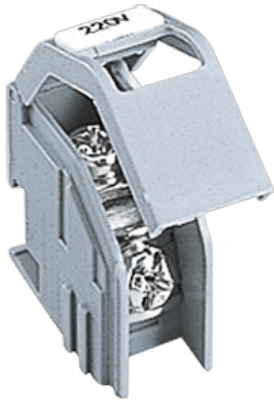


# TKE01

Bornas de Conexión PCB > bornas de conexión para transformadores

Date:2026-06-16Version:1.2



The web catalog is for reference only. Dinkle remains the right of product modification and engineering change of the design. The final product is made according to engineering drawing.

## Descripción del producto

M4, 600V, 30A

## Informacion General

Descripción corta	Transformer terminal blocks, Screw connection
Color	Gray
Metodo de conexión	Screw connection
Tipo de anclaje	Rail mounting

## Informacion materia prima

Aislante	PA
Grupo de aislante	I
Máximo retardo llama, de acuerdo con UL94	V0
Conductor	COPPER ALLOY
Acabado	Tin PLATED

## Datos IEC

Máximo voltaje(V)	800
Máxima corriente (A)	24

Máximo voltaje (III/3)(V)	800
Máximo voltaje de pico (II/2)(KV)	8
Máximo voltaje de pico (III/2)(KV)	8
Máximo voltaje de pico (III/3)(KV)	8
Minima sección conductor solido (mm <sup>2</sup> )	0.5
Máxima sección conductor solido (mm <sup>2</sup> )	2.5
Minima sección conductor cablecillo (mm <sup>2</sup> )	0.5
Maxima sección conductor cablecillo (mm <sup>2</sup> )	2.5
Rosca de tornillo	M4
Tamaño destornillador (Espesor del cuerpo x anchura) (mm)	1.0x5.5
Tamaño destornillador Philips	PH2
Máximo apriete (N.m)	1.76
Pelado (mm)	11~12

## Datos UL

Máximo voltaje (UL/CUL Group B)(V)	600
Máximo voltaje (UL/CUL Group B)(A)	30
Máximo voltaje (UL/CUL Group C)(V)	600
Máximo voltaje (UL/CUL Group C)(A)	30
Máximo voltaje (UL/CUL Group D)(V)	600
Máximo voltaje (UL/CUL Group D)(A)	5
Máximo AWG hilo rigido acc to UL/CUL	18
Máximo AWG hilo rigido acc to UL/CUL	12
Mínimo AWG cablecillo acc to UL/CUL	18
Máximo AWG cablecillo acc to UL/CUL	12

## Medio ambiente & Seguridad

Protección trasera (Si or No)	YES
Protección táctil (si o No)	YES
Máxima temperatura de trabajo (°C)	115
Mínima temperatura de trabajo (°C)	-40

## Homologación UL

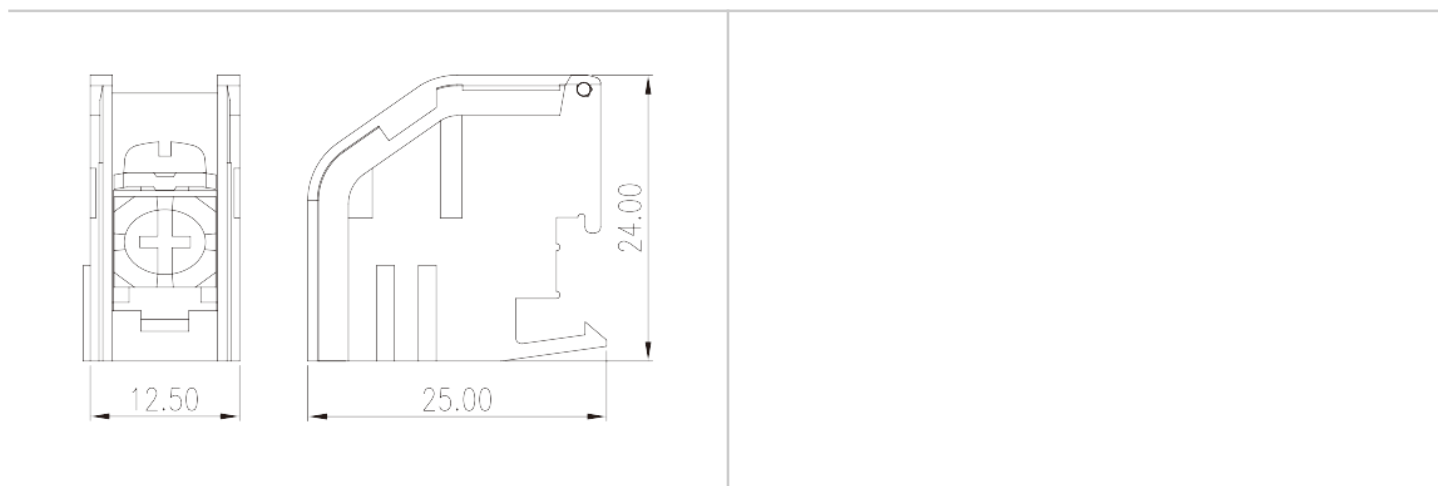
Rango sección conductor Group B)(AWG)	12~18
---------------------------------------	-------

Máximo voltaje (Group B)(V)	600
Máxima corriente (Group B)(A)	30
Rango sección conductor Group C)(AWG)	12~18
Máximo voltaje (Group C)(V)	600
Máxima corriente (Group C)(A)	30
Rango sección conductor Group D)(AWG)	12~18
Máximo voltaje (Group D)(V)	600
Máxima corriente (Group D)(A)	5

## Homologación CUL

Rango sección conductor Group B)(AWG)	12~18
Máximo voltaje (Group B)(V)	600
Máxima corriente (Group B)(A)	30
Rango sección conductor Group C)(AWG)	12~18
Máximo voltaje (Group C)(V)	600
Máxima corriente (Group C)(A)	30
Rango sección conductor Group D)(AWG)	12~18
Máximo voltaje (Group D)(V)	600
Máxima corriente (Group D)(A)	5

## Dibujo



## Aprobaciones

