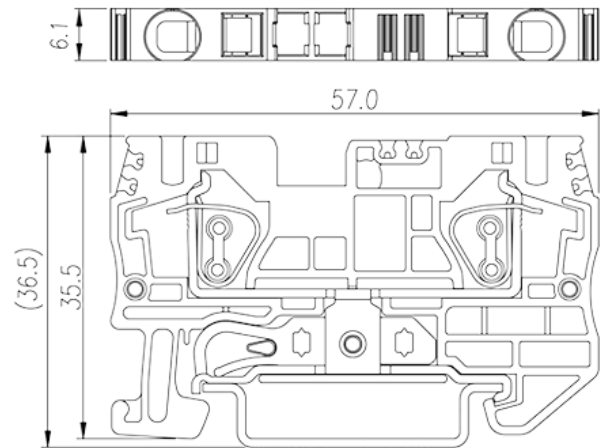
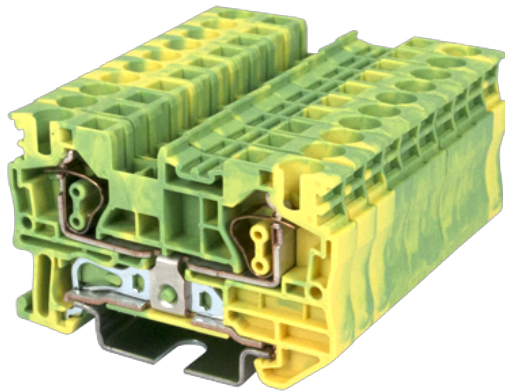


AK4-PE

Bornas de Conexión de Carril DIN > Conexión mediante abrazadera de resorte

Date:2026-04-19Version:1.1



The web catalog is for reference only. Dinkle remains the right of product modification and engineering change of the design. The final product is made according to engineering drawing.

Descripción del producto

Green-Yellow (default)

Informacion General

| | |
|---------------------|---|
| Descripción corta | DIN Rail terminal blocks, Grounding terminal blocks |
| CategoryCategoría | Grounding terminal blocks |
| Color | Green-Yellow (default) |
| Metodo de conexión | Spring Clamp Connection |
| Tipo de anclaje | Rail Mounting |
| Largo(mm) | 57 |
| Ancho(mm) | 6.1 |
| Alto (mm) | 35.5 |
| Nivel | Single level |
| Numero de contactos | 2 |

Informacion materia prima

| | |
|---|----|
| Aislante | PA |
| Grupo de aislante | I |
| Máximo retardo llama, de acuerdo con UL94 | V0 |

Resistencia de aislamiento

 $\geq 500\text{M}\Omega$ at DC 500V

Datos IEC

| | |
|--|---------|
| Máximo voltaje de pico (III/3)(KV) | 8 |
| Minima sección conductor solido (mm ²) | 0.2 |
| Máxima sección conductor solido (mm ²) | 6 |
| Minima sección conductor cablecillo (mm ²) | 0.2 |
| Maxima sección conductor cablecillo (mm ²) | 4 |
| Conductor flexible, con min. casquillo sin cubierta aislante (mm ²) | 0.25 |
| Conductor flexible, con max. casquillo sin cubierta aislante (mm ²) | 4 |
| Conductor flexible, con min. casquillo sin cubierta aislante (mm ²) | 0.25 |
| Conductor flexible, con max. casquillo con cubierta aislante (mm ²) | 4 |
| 2 conductores con la misma sección, cablecillo min. 2 casquillo con cubierta aislante (mm ²) | 0.5 |
| 2 conductores con la misma sección, cablecillo max. 2 casquillo con cubierta aislante (mm ²) | 0.5 |
| Tamaño destornillador (Espesor del cuerpo x anchura) (mm) | 0.6x3.5 |
| Pelado (mm) | 10 |
| Rail de montaje | TS-35 |
| Cubierta final requerida | YES |
| Conexiones de toma de masa | YES |

Datos UL

| | |
|--------------------------------------|----|
| Máximo AWG hilo rigido acc to UL/CUL | 28 |
| Máximo AWG hilo rigido acc to UL/CUL | 10 |
| Mínimo AWG cablecillo acc to UL/CUL | 28 |
| Máximo AWG cablecillo acc to UL/CUL | 10 |

Medio ambiente & Seguridad

| | |
|------------------------------------|-----|
| Protección trasera (Si or No) | YES |
| Protección táctil (si o No) | YES |
| Máxima temperatura de trabajo (°C) | 120 |
| Mínima temperatura de trabajo (°C) | -40 |

Homologación UL

| | |
|---------------------------------------|-------|
| Rango sección conductor Group B)(AWG) | 28~10 |
| Rango sección conductor Group C)(AWG) | 28~10 |

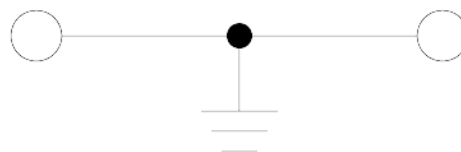
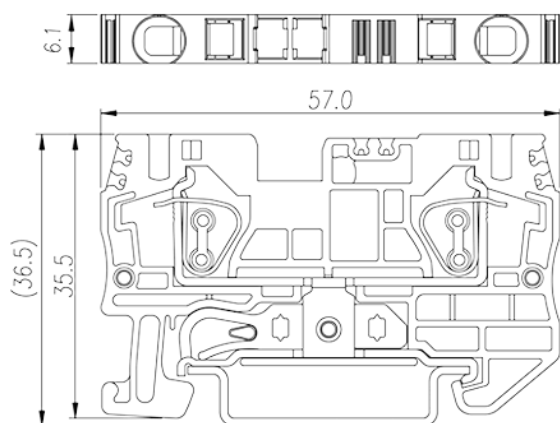
Homologación CUL

| | |
|---------------------------------------|-------|
| Rango sección conductor Group B)(AWG) | 28~10 |
| Rango sección conductor Group C)(AWG) | 28~10 |

Homologación VDE

| | |
|--|-------|
| Rango sección conductor (mm ²) | 0.2~4 |
|--|-------|

Dibujo



Aprobaciones

