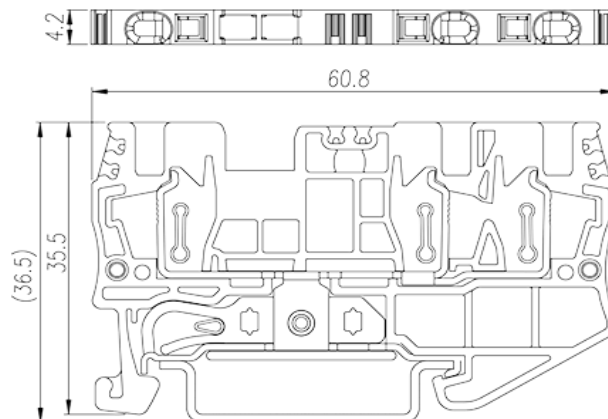
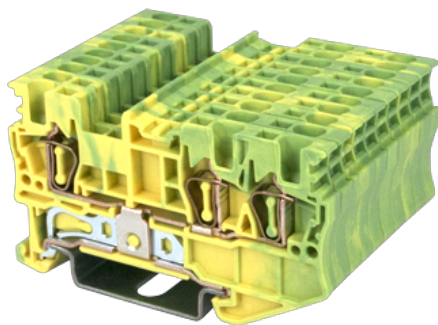


# AK1.5-TN-PE

Bornas de Conexión de Carril DIN > Conexión mediante abrazadera de resorte

Date:2026-04-19Version:1.1



The web catalog is for reference only. Dinkle remains the right of product modification and engineering change of the design. The final product is made according to engineering drawing.

## Descripción del producto

Green-Yellow (default)

## Informacion General

Descripción corta	DIN Rail terminal blocks, Grounding terminal blocks
CategoryCategoría	Grounding terminal blocks
Color	Green-Yellow (default)
Metodo de conexión	Spring Clamp Connection
Tipo de anclaje	Rail Mounting
Largo(mm)	60.8
Ancho(mm)	4.2
Alto (mm)	35.5
Nivel	Single level
Numero de contactos	3

## Informacion materia prima

Aislante	PA
Grupo de aislante	I
Máximo retardo llama, de acuerdo con UL94	V0

Resistencia de aislamiento

 $\geq 500M\Omega$  at DC 500V

## Datos IEC

Máximo voltaje de pico (III/3)(KV)	8
Minima sección conductor solido (mm <sup>2</sup> )	0.14
Máxima sección conductor solido (mm <sup>2</sup> )	1.5
Minima sección conductor cablecillo (mm <sup>2</sup> )	0.14
Maxima sección conductor cablecillo (mm <sup>2</sup> )	1.5
Conductor flexible, con min. casquillo sin cubierta aislante (mm <sup>2</sup> )	0.25
Conductor flexible, con max. casquillo sin cubierta aislante (mm <sup>2</sup> )	0.75
Conductor flexible, con min. casquillo sin cubierta aislante (mm <sup>2</sup> )	0.25
Conductor flexible, con max. casquillo con cubierta aislante (mm <sup>2</sup> )	0.75
Tamaño destornillador (Espesor del cuerpo x anchura) (mm)	0.4x2.5
Pelado (mm)	10
Rail de montaje	TS-35
Cubierta final requerida	YES
Conexiones de toma de masa	YES

## Datos UL

Máximo voltaje (UL/CUL Group B)(V)	600
Máximo AWG hilo rigido acc to UL/CUL	30
Máximo AWG hilo rigido acc to UL/CUL	14
Mínimo AWG cablecillo acc to UL/CUL	30
Máximo AWG cablecillo acc to UL/CUL	14

## Medio ambiente & Seguridad

Protección trasera (Si or No)	YES
Protección táctil (si o No)	YES
Máxima temperatura de trabajo (°C)	120
Mínima temperatura de trabajo (°C)	-40

## Homologación UL

Rango voltaje (Group B)(V)	300~4
Rango sección conductor Group B)(AWG)	30~14
Rango sección conductor Group C)(AWG)	30~14
Máximo voltaje (Group C)(V)	600

### Homologación CUL

Rango sección conductor Group B)(AWG)	30~14
Máximo voltaje (Group B)(V)	600
Rango sección conductor Group C)(AWG)	30~14
Máximo voltaje (Group C)(V)	600

### Homologación VDE

Rango sección conductor (mm <sup>2</sup> )	0.14~1.5
Máximo voltaje(V)	630

### Dibujo

circuit diagram

### Aprobaciones

