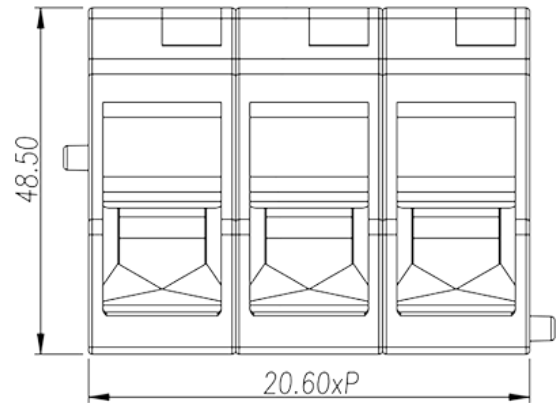


0220-11XX

Bloque de Terminales NEMA > Montaje en panel

Date:2025-08-24



The web catalog is for reference only. Dinkle remains the right of product modification and engineering change of the design. The final product is made according to engineering drawing.

Descripción del producto

Pitch : 20.60mm, 600V, 150A

Informacion General

Descripción corta	Barrier terminals blocks, Panel Mounting
CategoryCategoría	Panel Mounting
Paso(mm)	20.60
Color	Black(default)
Metodo de conexión	Screw connection
Tipo de anclaje	Panel mounting
Largo(mm)	20.60*P+7
Ancho(mm)	73
Alto (mm)	48.5

Informacion materia prima

Aislante	PA66
Grupo de aislante	I
Máximo retardo llama, de acuerdo con UL94	V0
Conductor	Copper Alloy
Acabado	Tinned

Datos IEC

Máximo voltaje(V)	1000
Máxima corriente (A)	150
Máximo voltaje (II/2)(V)	1000
Máximo voltaje (III/2)(V)	1000
Máximo voltaje (III/3)(V)	1000
Máximo voltaje de pico (II/2)(KV)	8
Máximo voltaje de pico (III/2)(KV)	8
Máximo voltaje de pico (III/3)(KV)	8
Minima sección conductor solido (mm ²)	16
Máxima sección conductor solido (mm ²)	50
Minima sección conductor cablecillo (mm ²)	16
Maxima sección conductor cablecillo (mm ²)	50
Conductor flexible, con min. casquillo sin cubierta aislante (mm ²)	16
Conductor flexible, con min. casquillo sin cubierta aislante (mm ²)	16
2 conductores con la misma sección, hilo rigido max. (mm ²)	16
2 conductores con la misma sección, cablecillo max. (mm ²)	16
Rosca de tornillo	M8
Tamaño destornillador (Espesor del cuerpo x anchura) (mm)	1.0x5.5
Tamaño destornillador Philips	PH3
Máximo apriete (N.m)	Front : 10.7N·m Back : 2.6N·m
Apriete recomendado min. (N.m)	3.5
Apriete recomendado max. (N.m)	4.2
Pelado (mm)	21~22mm

Datos UL

Máximo voltaje (UL/CUL Group B)(V)	600
Máximo voltaje (UL/CUL Group B)(A)	150
Máximo voltaje (UL/CUL Group C)(V)	600
Máximo voltaje (UL/CUL Group C)(A)	150
Máximo AWG hilo rigido acc to UL/CUL	6
Máximo AWG hilo rigido acc to UL/CUL	1/0

Mínimo AWG cablecillo acc to UL/CUL	6
Máximo AWG cablecillo acc to UL/CUL	1/0

Medio ambiente & Seguridad

Protección trasera (Si or No)	YES
Protección táctil (si o No)	NO
Máxima temperatura de trabajo (°C)	115
Mínima temperatura de trabajo (°C)	-40

Homologación UL

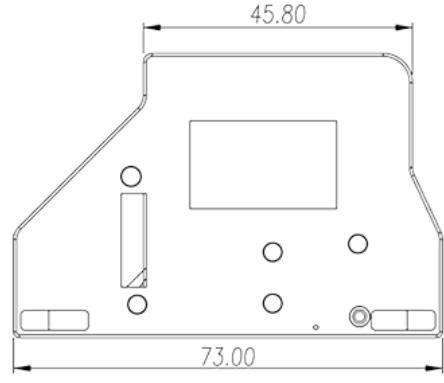
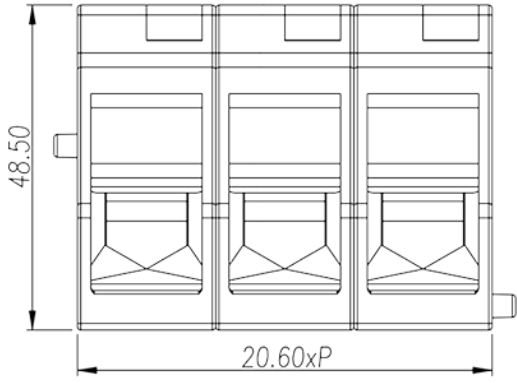
Rango sección conductor Group B)(AWG)	6~1/0
Máximo voltaje (Group B)(V)	600
Máxima corriente (Group B)(A)	150
Rango sección conductor Group C)(AWG)	6~1/0
Máximo voltaje (Group C)(V)	600
Máxima corriente (Group C)(A)	150

Homologación CUL

Rango sección conductor Group B)(AWG)	6~1/0
Máximo voltaje (Group B)(V)	600
Máxima corriente (Group B)(A)	150
Rango sección conductor Group C)(AWG)	6~1/0
Máximo voltaje (Group C)(V)	600
Máxima corriente (Group C)(A)	150

Dibujo

--	--



Aprobaciones

