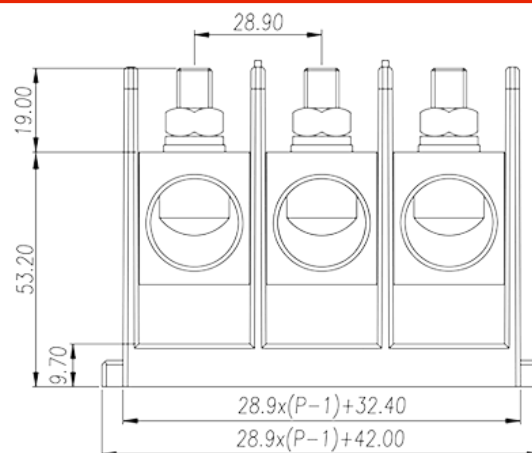


# 0220-13XX

Bloque de Terminales NEMA > Montaje en panel

Date:2026-04-19



The web catalog is for reference only. Dinkle remains the right of product modification and engineering change of the design. The final product is made according to engineering drawing.

## Descripción del producto

Pitch : 28.90mm, 1000V, 310A

## Informacion General

Descripción corta	Barrier terminals blocks, Panel Mounting
CategoryCategoría	Panel Mounting
Paso(mm)	28.90
Color	Black (default)
Metodo de conexión	Screw connection
Tipo de anclaje	Panel mounting
Largo(mm)	$28.9 \times (P-1) + 42.00$
Ancho(mm)	104.6
Alto (mm)	74

## Informacion materia prima

Aislante	PBT
Grupo de aislante	IIIa
Máximo retardo llama, de acuerdo con UL94	V0
Conductor	Copper Alloy
Acabado	Ni Plated

## Datos IEC

Máximo voltaje(V)	1000
Máxima corriente (A)	275
Máximo voltaje (II/2)(V)	1000
Máximo voltaje (III/2)(V)	1000
Máximo voltaje (III/3)(V)	1000
Máximo voltaje de pico (II/2)(KV)	8
Máximo voltaje de pico (III/2)(KV)	8
Máximo voltaje de pico (III/3)(KV)	8
Minima sección conductor solido (mm <sup>2</sup> )	50
Máxima sección conductor solido (mm <sup>2</sup> )	185
Minima sección conductor cablecillo (mm <sup>2</sup> )	50
Maxima sección conductor cablecillo (mm <sup>2</sup> )	185
Rosca de tornillo	M8
Tamaño destornillador (Espesor del cuerpo x anchura) (mm)	1.0x5.5
Tamaño destornillador Philips	PH3
Máximo apriete (N.m)	Front : 40N·mBack : 13.9N·m
Apriete recomendado min. (N.m)	3.5
Apriete recomendado max. (N.m)	4.2
Pelado (mm)	25~26mm

## Datos UL

Máximo voltaje (UL/CUL Group C)(V)	1000
Máximo voltaje (UL/CUL Group C)(A)	310
Máximo voltaje (UL/CUL Group D)(V)	1000
Máximo voltaje (UL/CUL Group D)(A)	310

## Medio ambiente & Seguridad

Protección trasera (Si or No)	YES
Protección táctil (si o No)	NO
Máxima temperatura de trabajo (°C)	130
Mínima temperatura de trabajo (°C)	-40

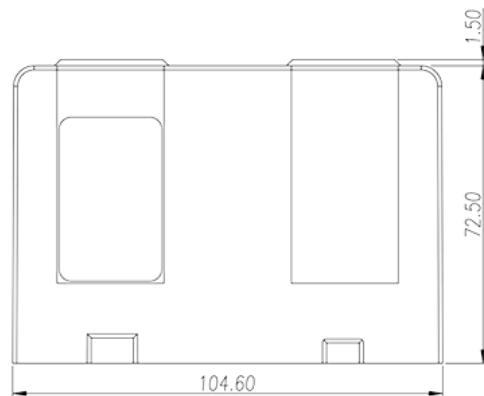
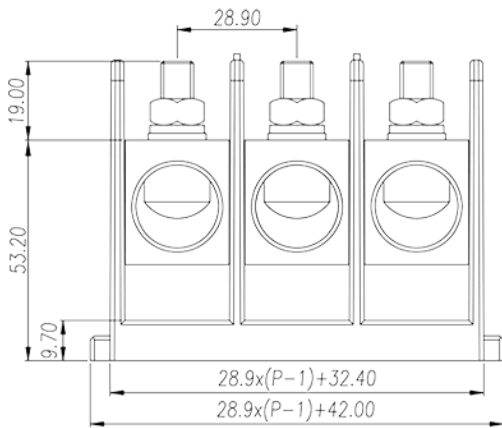
## Homologación UL

Rango sección conductor Group E)(AWG)	1/0~350kcmil
Máximo voltaje (Group E)(V)	1000
Máxima corriente (Group E)(A)	310

## Homologación CUL

Rango sección conductor Group E)(AWG)	1/0AWG~350kcmil
Máximo voltaje (Group E)(V)	1000
Máxima corriente (Group E)(A)	310

## Dibujo



## Aprobaciones

