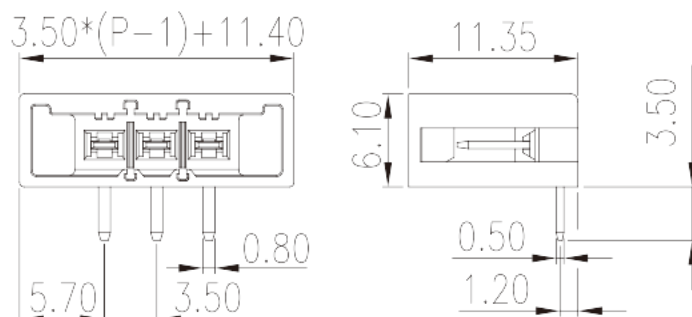


# 0225-26XX

Bornas de Conexión PCB &gt; Bornas Macho PCB

Date:2026-06-16Version:1.2



The web catalog is for reference only. Dinkle remains the right of product modification and engineering change of the design. The final product is made according to engineering drawing.

## Descripción del producto

Pitch : 3.50 mm, 300V, 8A

## Informacion General

Descripción corta	PCB Connector–Socket, Wave soldering
CategoryCategoría	PCB Connector–Socket
Paso(mm)	3.50
Color	Black (default)
Tipo de anclaje	With lock flange
Metodo de soldadura	Wave soldering
Largo(mm)	$3.50*(P-1)+11.4$
Ancho(mm)	11.35
Alto (mm)	6.1
Dimensiones del pin (Espesor x anchura)	0.5x0.8
Diametro de taladro en PCB	1.2
Numero de posiciones	02P~24P
Nivel	Single level

## Informacion materia prima

Aislante	PA
----------	----

Grupo de aislante	I
Máximo retardo llama, de acuerdo con UL94	V0
Resistencia de aislamiento	□500MΩ at DC 500V
Conductor	COPPER ALLOY
Acabado	Tin PLATED

## Datos IEC

Máximo voltaje(V)	630
Máxima corriente (A)	15
Máximo voltaje (II/2)(V)	630
Máximo voltaje (III/2)(V)	320
Máximo voltaje (III/3)(V)	250
Máximo voltaje de pico (II/2)(KV)	4
Máximo voltaje de pico (III/2)(KV)	4
Máximo voltaje de pico (III/3)(KV)	4

## Datos UL

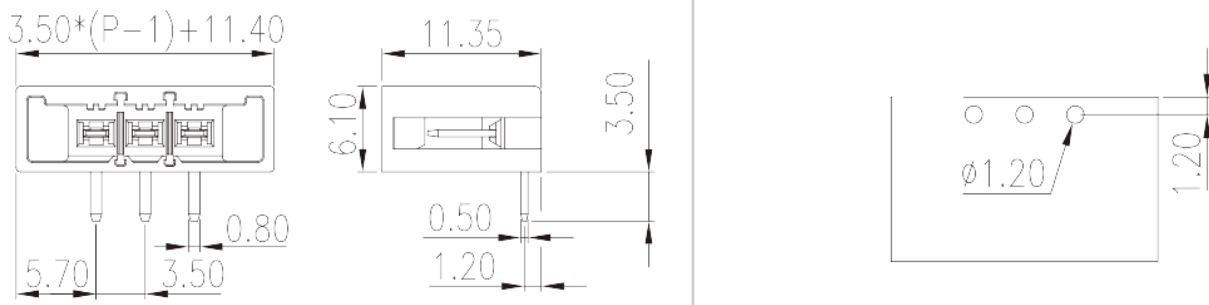
Máximo voltaje (UL/CUL Group B)(V)	300
Máximo voltaje (UL/CUL Group B)(A)	8
Máximo voltaje (UL/CUL Group D)(V)	300
Máximo voltaje (UL/CUL Group D)(A)	8

## Medio ambiente & Seguridad

Protección táctil (si o No)	YES
Máxima temperatura de trabajo (°C)	120
Mínima temperatura de trabajo (°C)	-40

## Dibujo

--	--



## Aprobaciones

