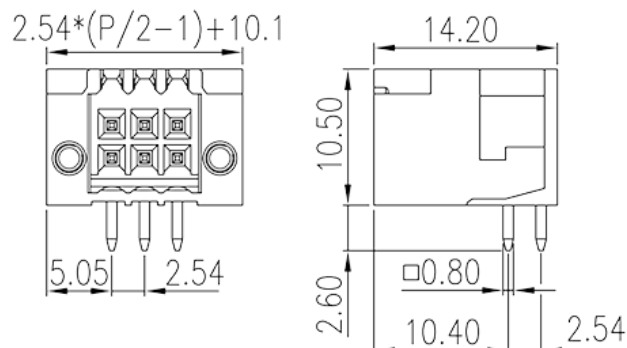
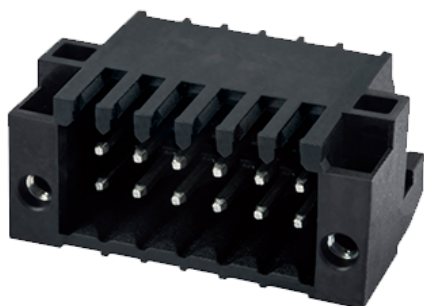


# 0156-17XXL

Bornas de Conexión PCB &gt; Bornas Macho PCB

Date:2026-06-16Version:V1



The web catalog is for reference only. Dinkle remains the right of product modification and engineering change of the design. The final product is made according to engineering drawing.

## Descripción del producto

Pitch : 2.54 mm, 150V, 5A

## Informacion General

Descripción corta	PCB Connector – Socket, Reflow soldering
CategoryCategoría	PCB Connector – Socket
Paso(mm)	2.54
Color	Black (default)
Tipo de anclaje	With threaded flange / With lock flange
Metodo de soldadura	Reflow Soldering (Temperature condition according to standard IPC/JEDEC J-STD-020E)
Largo(mm)	$2.54*(P/2-1)+10.1$
Ancho(mm)	14.2
Alto (mm)	10.5
Dimensiones del pin (Espesor x anchura)	0.8x0.8
Diametro de taladro en PCB	1.4
Numero de posiciones	06P~44P
Nivel	Double level

## Informacion materia prima

Aislante	HIGH-TEMPERATURE PLASTICS
Grupo de aislante	IIIa
Máximo retardo llama, de acuerdo con UL94	V0
Resistencia de aislamiento	□500MΩ at DC 500V
Conductor	COPPER ALLOY
Acabado	Tin PLATED
	I

## Datos IEC

Máximo voltaje(V)	160
Máxima corriente (A)	6
Máximo voltaje (II/2)(V)	160
Máximo voltaje (III/2)(V)	160
Máximo voltaje (III/3)(V)	32
Máximo voltaje de pico (II/2)(KV)	2.5
Máximo voltaje de pico (III/2)(KV)	2.5
Máximo voltaje de pico (III/3)(KV)	2.5

## Datos UL

Máximo voltaje (UL/CUL Group B)(V)	150
Máximo voltaje (UL/CUL Group B)(A)	5

## Medio ambiente & Seguridad

Protección táctil (si o No)	YES
Máxima temperatura de trabajo (°C)	120
Mínima temperatura de trabajo (°C)	-40

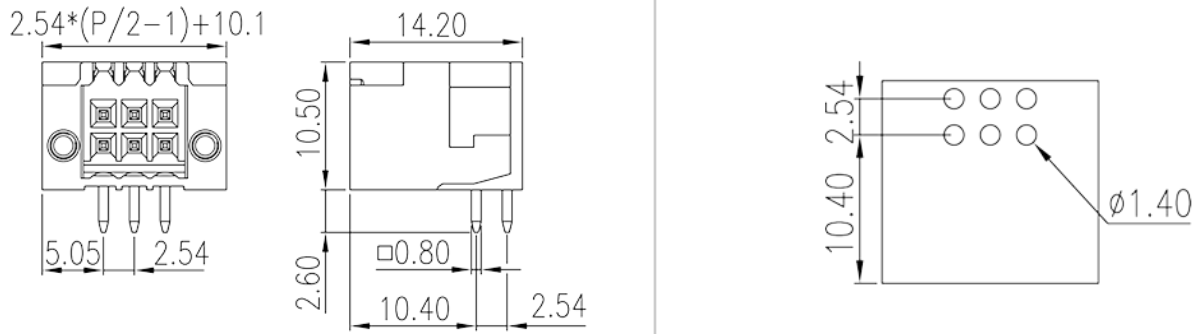
## Homologación UL

Máximo voltaje (Group B)(V)	150
Máxima corriente (Group B)(A)	5

## Homologación CUL

Máximo voltaje (Group B)(V)	150
Máxima corriente (Group B)(A)	5

## Dibujo



## Aprobaciones

