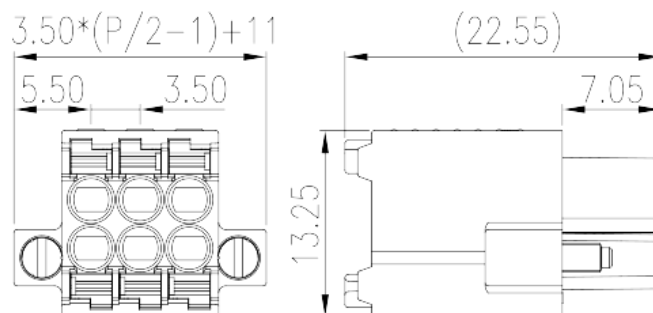
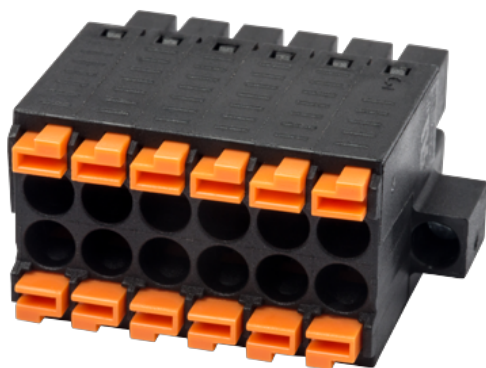


0159-01XX

Bornas de Conexión PCB > Bornas Hembra cable

Date:2026-06-16Version:1.1



The web catalog is for reference only. Dinkle remains the right of product modification and engineering change of the design. The final product is made according to engineering drawing.

Descripción del producto

Pitch : 3.50 mm, 300V, 8A

Informacion General

| | |
|----------------------|--------------------------------------|
| Descripción corta | PCB Connector – Plug, Push-in Design |
| CategoryCategoría | PCB Connector – Plug |
| Paso(mm) | 3.50 |
| Color | Black (default) |
| Metodo de conexión | Push in Design |
| Tipo de anclaje | With screw flange |
| Largo(mm) | $3.50*(P/2-1)+11.0$ |
| Ancho(mm) | 22.55 |
| Alto (mm) | 13.25 |
| Numero de posiciones | 04P~40P |
| Nivel | Double level |

Informacion materia prima

| | |
|---|----|
| Aislante | PA |
| Grupo de aislante | I |
| Máximo retardo llama, de acuerdo con UL94 | V0 |

| | |
|----------------------------|-------------------|
| Resistencia de aislamiento | □500MΩ at DC 500V |
| Conductor | COPPER ALLOY |
| Acabado | Tin PLATED |

Datos IEC

| | |
|---|------|
| Máximo voltaje(V) | 250 |
| Máxima corriente (A) | 8 |
| Máximo voltaje (II/2)(V) | 320 |
| Máximo voltaje (III/2)(V) | 160 |
| Máximo voltaje (III/3)(V) | 160 |
| Máximo voltaje de pico (II/2)(KV) | 2.5 |
| Máximo voltaje de pico (III/2)(KV) | 2.5 |
| Máximo voltaje de pico (III/3)(KV) | 2.5 |
| Minima sección conductor solido (mm ²) | 0.2 |
| Máxima sección conductor solido (mm ²) | 1.5 |
| Minima sección conductor cablecillo (mm ²) | 0.2 |
| Maxima sección conductor cablecillo (mm ²) | 1.5 |
| Conductor flexible, con min. casquillo sin cubierta aislante (mm ²) | 0.25 |
| Conductor flexible, con max. casquillo sin cubierta aislante (mm ²) | 1.5 |
| Conductor flexible, con min. casquillo sin cubierta aislante (mm ²) | 0.25 |
| Conductor flexible, con max. casquillo con cubierta aislante (mm ²) | 0.75 |
| Apriete con pestaña max. (N.m) | 0.1 |
| Pelado (mm) | 9~10 |

Datos UL

| | |
|--------------------------------------|-----|
| Máximo voltaje (UL/CUL Group B)(V) | 300 |
| Máximo voltaje (UL/CUL Group B)(A) | 8 |
| Máximo AWG hilo rigido acc to UL/CUL | 24 |
| Máximo AWG hilo rigido acc to UL/CUL | 16 |
| Mínimo AWG cablecillo acc to UL/CUL | 24 |
| Máximo AWG cablecillo acc to UL/CUL | 16 |

Medio ambiente & Seguridad

| | |
|------------------------------------|-----|
| Protección táctil (si o No) | YES |
| Máxima temperatura de trabajo (°C) | 120 |
| Mínima temperatura de trabajo (°C) | -40 |

Homologación UL

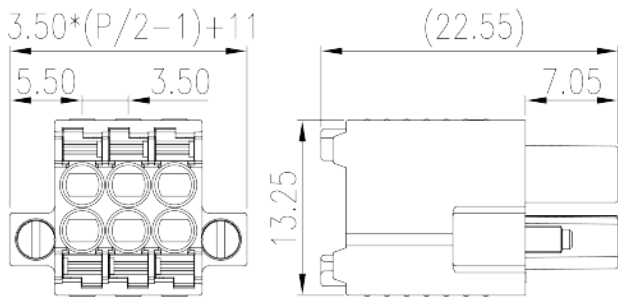
| | |
|---------------------------------------|-------|
| Rango sección conductor Group B)(AWG) | 24~16 |
| Máximo voltaje (Group B)(V) | 300 |
| Máxima corriente (Group B)(A) | 8 |
| Rango sección conductor Group C)(AWG) | 24~16 |
| Máximo voltaje (Group C)(V) | 50 |
| Máxima corriente (Group C)(A) | 8 |
| Rango sección conductor Group D)(AWG) | 24-16 |
| Máximo voltaje (Group D)(V) | 300 |
| Máxima corriente (Group D)(A) | 8 |

Homologación CUL

| | |
|---------------------------------------|-------|
| Rango sección conductor Group B)(AWG) | 24~16 |
| Máximo voltaje (Group B)(V) | 300 |
| Máxima corriente (Group B)(A) | 8 |
| Rango sección conductor Group C)(AWG) | 24~16 |
| Máximo voltaje (Group C)(V) | 50 |
| Máxima corriente (Group C)(A) | 8 |
| Rango sección conductor Group D)(AWG) | 24~16 |
| Máximo voltaje (Group D)(V) | 300 |
| Máxima corriente (Group D)(A) | 8 |

Dibujo

| | |
|--|--|
| | |
|--|--|



Aprobaciones

