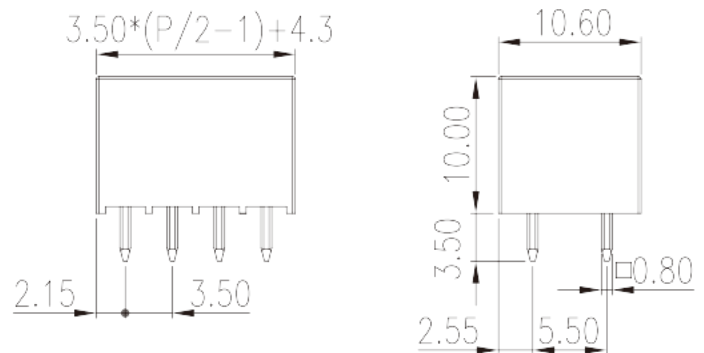


# 0159-32XX

Bornas de Conexión PCB &gt; Bornas Macho PCB

Date:2026-06-16Version:V1



The web catalog is for reference only. Dinkle remains the right of product modification and engineering change of the design. The final product is made according to engineering drawing.

## Descripción del producto

Pitch : 3.50 mm, 150V, 8A

## Informacion General

|   |                                      |
|---|--------------------------------------|
| Descripción corta                       | PCB Connector–Socket, Wave soldering |
| CategoryCategoría                       | PCB Connector–Socket                 |
| Paso(mm)                                | 3.50                                 |
| Color                                   | Black (default)                      |
| Tipo de anclaje                         | Without                              |
| Metodo de soldadura                     | Wave soldering                       |
| Largo(mm)                               | $3.50*(P/2-1)+4.3$                   |
| Ancho(mm)                               | 10.6                                 |
| Alto (mm)                               | 10                                   |
| Dimensiones del pin (Espesor x anchura) | 0.8x0.8                              |
| Diametro de taladro en PCB              | 1.4                                  |
| Numero de posiciones                    | 04P~40P                              |
| Nivel                                   | Double level                         |

## Informacion materia prima

|          |    |
|----------|----|
| Aislante | PA |
|----------|----|

|   |                   |
|---|-------------------|
| Grupo de aislante                         | I                 |
| Máximo retardo llama, de acuerdo con UL94 | V0                |
| Resistencia de aislamiento                | □500MΩ at DC 500V |
| Conductor                                 | COPPER ALLOY      |
| Acabado                                   | Tin PLATED        |

## Datos IEC

|                                    |     |
|------------------------------------|-----|
| Máximo voltaje(V)                  | 250 |
| Máxima corriente (A)               | 8   |
| Máximo voltaje (II/2)(V)           | 250 |
| Máximo voltaje (III/2)(V)          | 160 |
| Máximo voltaje (III/3)(V)          | 160 |
| Máximo voltaje de pico (II/2)(KV)  | 2.5 |
| Máximo voltaje de pico (III/2)(KV) | 2.5 |
| Máximo voltaje de pico (III/3)(KV) | 2.5 |

## Datos UL

|                                    |     |
|------------------------------------|-----|
| Máximo voltaje (UL/CUL Group B)(V) | 150 |
| Máximo voltaje (UL/CUL Group B)(A) | 8   |

## Medio ambiente & Seguridad

|                                    |     |
|------------------------------------|-----|
| Protección táctil (si o No)        | YES |
| Máxima temperatura de trabajo (°C) | 120 |
| Mínima temperatura de trabajo (°C) | -40 |

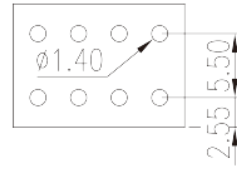
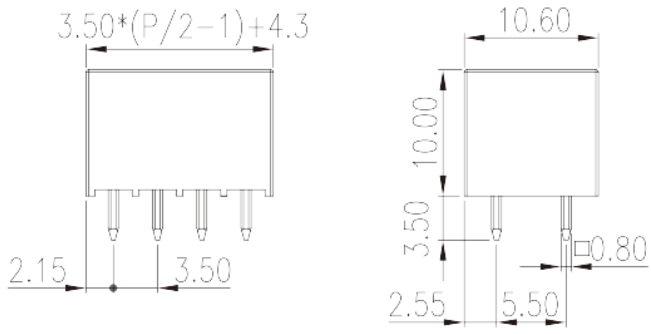
## Homologación UL

|                               |     |
|-------------------------------|-----|
| Máximo voltaje (Group B)(V)   | 150 |
| Máxima corriente (Group B)(A) | 8   |

## Homologación CUL

|                               |     |
|-------------------------------|-----|
| Máximo voltaje (Group B)(V)   | 150 |
| Máxima corriente (Group B)(A) | 8   |

## Dibujo



## Aprobaciones

