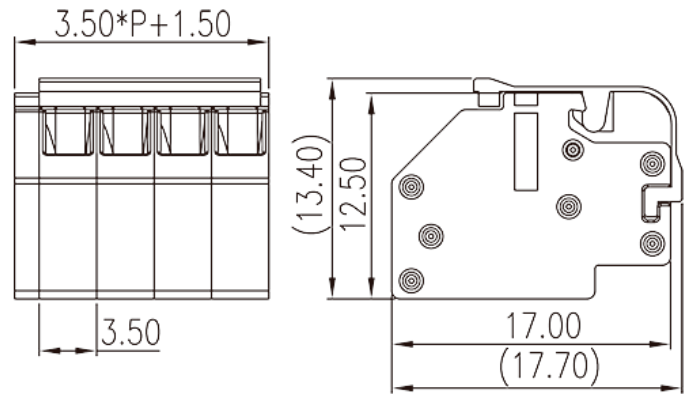


0191-01XXC

Bornas de Conexión PCB > Bornas Hembra cable

Date:2026-06-16Version:1.1



The web catalog is for reference only. Dinkle remains the right of product modification and engineering change of the design. The final product is made according to engineering drawing.

Descripción del producto

Pitch : 3.50 mm, 150V, 2A

Informacion General

Descripción corta	PCB Connector – Plug, Push-in Design
CategoryCategoría	PCB Connector –Plug
Paso(mm)	3.50
Color	Black (default)
Metodo de conexión	Push in Design
Tipo de anclaje	Without
Largo(mm)	3.50*P+1.5
Ancho(mm)	17.7
Alto (mm)	13.4
Numero de posiciones	02P~20P
Nivel	Single level

Informacion materia prima

Aislante	PA
Grupo de aislante	I
Máximo retardo llama, de acuerdo con UL94	V0

Resistencia de aislamiento	□500MΩ at DC 500V
Conductor	STAINLESS STEEL
Acabado	Tin PLATED

Datos IEC

Máximo voltaje(V)	160
Máxima corriente (A)	4
Máximo voltaje (II/2)(V)	200
Máximo voltaje (III/2)(V)	160
Máximo voltaje (III/3)(V)	100
Máximo voltaje de pico (II/2)(KV)	3
Máximo voltaje de pico (III/2)(KV)	3
Máximo voltaje de pico (III/3)(KV)	3
Minima sección conductor solido (mm ²)	0.5
Máxima sección conductor solido (mm ²)	1.5
Minima sección conductor cablecillo (mm ²)	0.5
Maxima sección conductor cablecillo (mm ²)	1.5
Pelado (mm)	8~9

Datos UL

Máximo voltaje (UL/CUL Group B)(V)	150
Máximo voltaje (UL/CUL Group B)(A)	2
Máximo AWG hilo rigido acc to UL/CUL	28
Máximo AWG hilo rigido acc to UL/CUL	16
Mínimo AWG cablecillo acc to UL/CUL	28
Máximo AWG cablecillo acc to UL/CUL	16

Medio ambiente & Seguridad

Protección táctil (si o No)	YES
Máxima temperatura de trabajo (°C)	120
Mínima temperatura de trabajo (°C)	-40

Homologación UL

Rango sección conductor Group B)(AWG)	28~16
Máximo voltaje (Group B)(V)	150

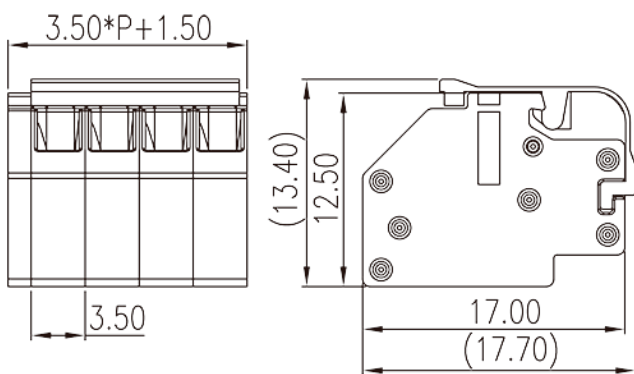
Máxima corriente (Group B)(A)

2

Homologación CUL

Rango sección conductor Group B)(AWG)	28~16
Máximo voltaje (Group B)(V)	150
Máxima corriente (Group B)(A)	2

Dibujo



Aprobaciones

