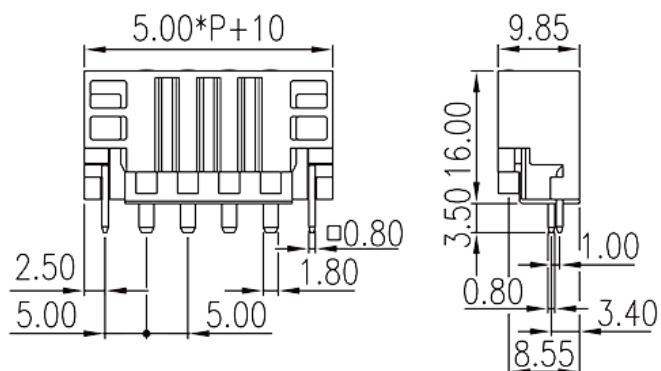
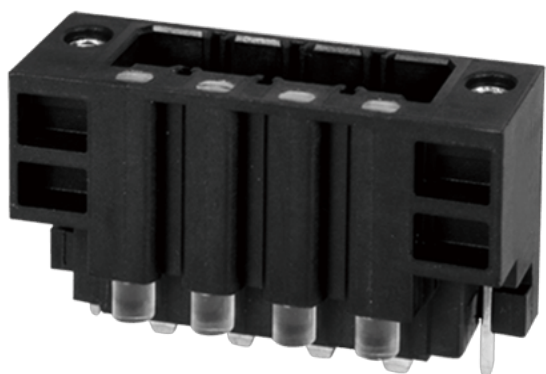


0227-12XX

Bornas de Conexión PCB > Bornas Macho PCB

Date:2026-06-16Version:V1



The web catalog is for reference only. Dinkle remains the right of product modification and engineering change of the design. The final product is made according to engineering drawing.

Descripción del producto

Pitch : 5.00 mm, 300V, 15A

Informacion General

| | |
|---|--|
| Descripción corta | PCB Connector–Socket, Wave soldering |
| CategoryCategoría | PCB Connector–Socket |
| Paso(mm) | 5.00 |
| Color | Black (default) |
| Tipo de anclaje | With threaded flange / With release tool |
| Metodo de soldadura | Wave soldering |
| Largo(mm) | $5.00 \times (P-1) + 15.0$ |
| Ancho(mm) | 9.85 |
| Alto (mm) | 16 |
| Dimensiones del pin (Espesor x anchura) | 0.8x1.8 |
| Diametro de taladro en PCB | 1.35~1.45 |
| Numero de posiciones | 02P~24P |
| Nivel | Single level |

Informacion materia prima

| | |
|----------|----|
| Aislante | PA |
|----------|----|

| | |
|---|-------------------|
| Grupo de aislante | I |
| Máximo retardo llama, de acuerdo con UL94 | V0 |
| Resistencia de aislamiento | □500MΩ at DC 500V |
| Conductor | COPPER ALLOY |
| Acabado | Tin PLATED |

Datos IEC

| | |
|------------------------------------|-----|
| Máximo voltaje(V) | 630 |
| Máxima corriente (A) | 18 |
| Máximo voltaje (II/2)(V) | 630 |
| Máximo voltaje (III/2)(V) | 320 |
| Máximo voltaje (III/3)(V) | 320 |
| Máximo voltaje de pico (II/2)(KV) | 4 |
| Máximo voltaje de pico (III/2)(KV) | 4 |
| Máximo voltaje de pico (III/3)(KV) | 4 |
| Apriete con pestaña max. (N.m) | 0.3 |

Datos UL

| | |
|------------------------------------|-----|
| Máximo voltaje (UL/CUL Group B)(V) | 300 |
| Máximo voltaje (UL/CUL Group B)(A) | 15 |
| Máximo voltaje (UL/CUL Group D)(V) | 300 |
| Máximo voltaje (UL/CUL Group D)(A) | 10 |

Medio ambiente & Seguridad

| | |
|------------------------------------|-----|
| Protección táctil (si o No) | YES |
| Máxima temperatura de trabajo (°C) | 120 |
| Mínima temperatura de trabajo (°C) | -40 |

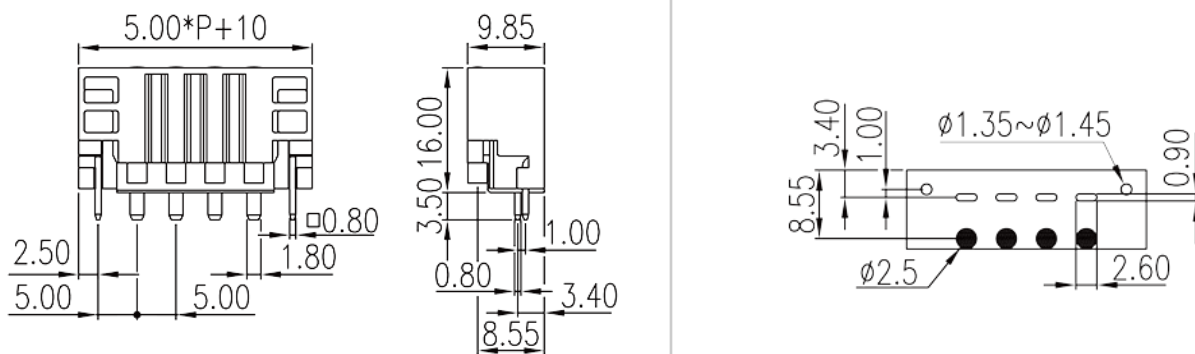
Homologación UL

| | |
|-------------------------------|-----|
| Máximo voltaje (Group B)(V) | 300 |
| Máxima corriente (Group B)(A) | 15 |
| Máximo voltaje (Group D)(V) | 300 |
| Máxima corriente (Group D)(A) | 10 |

Homologación CUL

| | |
|-------------------------------|-----|
| Máximo voltaje (Group B)(V) | 300 |
| Máxima corriente (Group B)(A) | 15 |
| Máximo voltaje (Group D)(V) | 300 |
| Máxima corriente (Group D)(A) | 10 |

Dibujo



Aprobaciones

