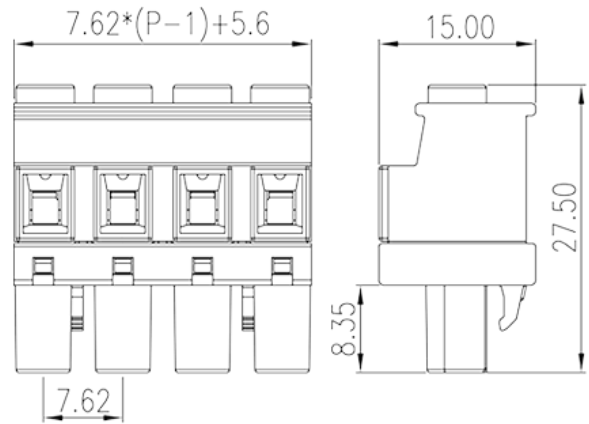
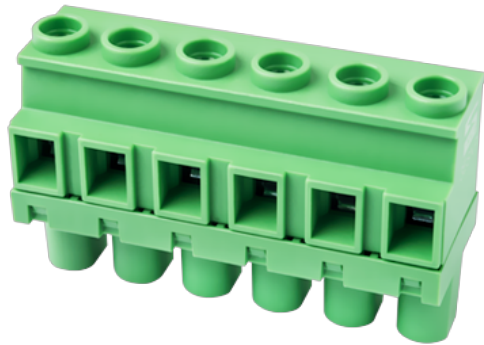


3ESNPL-XXP

Bornas de Conexión PCB > Bornas Hembra cable

Date:2026-06-16Version:1.1



The web catalog is for reference only. Dinkle remains the right of product modification and engineering change of the design. The final product is made according to engineering drawing.

Descripción del producto

Pitch : 7.62 mm, 600V, 15A

Informacion General

Descripción corta	PCB Connector – Plug, Screw Connection
CategoryCategoría	PCB Connector – Plug
Paso(mm)	7.62
Color	Green (default)
Metodo de conexión	Screw Connection
Tipo de anclaje	Without
Largo(mm)	7.62*(P-1)+5.60
Ancho(mm)	15
Alto (mm)	27.5
Numero de posiciones	02P~12P
Nivel	Single level

Informacion materia prima

Aislante	PA
Grupo de aislante	I
Máximo retardo llama, de acuerdo con UL94	V0

Resistencia de aislamiento	□500MΩ at DC 500V
Conductor	COPPER ALLOY
Acabado	Tin PLATED

Datos IEC

Máximo voltaje(V)	1000
Máxima corriente (A)	24
Máximo voltaje (II/2)(V)	1000
Máximo voltaje (III/2)(V)	1000
Máximo voltaje (III/3)(V)	1000
Máximo voltaje de pico (II/2)(KV)	8
Máximo voltaje de pico (III/2)(KV)	8
Máximo voltaje de pico (III/3)(KV)	8
Minima sección conductor solido (mm ²)	0.2
Máxima sección conductor solido (mm ²)	2.5
Minima sección conductor cablecillo (mm ²)	0.2
Maxima sección conductor cablecillo (mm ²)	2.5
Conductor flexible, con min. casquillo sin cubierta aislante (mm ²)	0.5
Conductor flexible, con max. casquillo sin cubierta aislante (mm ²)	2.5
Conductor flexible, con min. casquillo sin cubierta aislante (mm ²)	0.5
Conductor flexible, con max. casquillo con cubierta aislante (mm ²)	2.5
2 conductores con la misma sección, cablecillo con min. casquillo sin cubierta aislante (mm ²)	0.2
2 conductores con la misma sección, cablecillo con max. casquillo sin cubierta aislante (mm ²)	1.5
2 conductores con la misma sección, cablecillo min. 2 casquillo con cubierta aislante (mm ²)	0.5
2 conductores con la misma sección, cablecillo max. 2 casquillo con cubierta aislante (mm ²)	1.5
Rosca de tornillo	M2.5
Tamaño destornillador (Espesor del cuerpo x anchura) (mm)	0.6x3.5
Tamaño destornillador Philips	PH1
Máximo apriete (N.m)	0.5
Pelado (mm)	7~8

Datos UL

Máximo voltaje (UL/CUL Group B)(V)	600
Máximo voltaje (UL/CUL Group B)(A)	15
Máximo voltaje (UL/CUL Group C)(V)	600
Máximo voltaje (UL/CUL Group C)(A)	15
Máximo voltaje (UL/CUL Group D)(V)	600
Máximo voltaje (UL/CUL Group D)(A)	5
Máximo AWG hilo rígido acc to UL/CUL	28
Máximo AWG hilo rígido acc to UL/CUL	12
Mínimo AWG cablecillo acc to UL/CUL	28
Máximo AWG cablecillo acc to UL/CUL	12

Medio ambiente & Seguridad

Protección táctil (si o No)	YES
Máxima temperatura de trabajo (°C)	120
Mínima temperatura de trabajo (°C)	-40

Homologación UL

Rango sección conductor Group B)(AWG)	28~12
Máximo voltaje (Group B)(V)	600
Máxima corriente (Group B)(A)	15
Rango sección conductor Group C)(AWG)	28~12
Máximo voltaje (Group C)(V)	600
Máxima corriente (Group C)(A)	15
Rango sección conductor Group D)(AWG)	28~12
Máximo voltaje (Group D)(V)	600
Máxima corriente (Group D)(A)	5

Homologación CUL

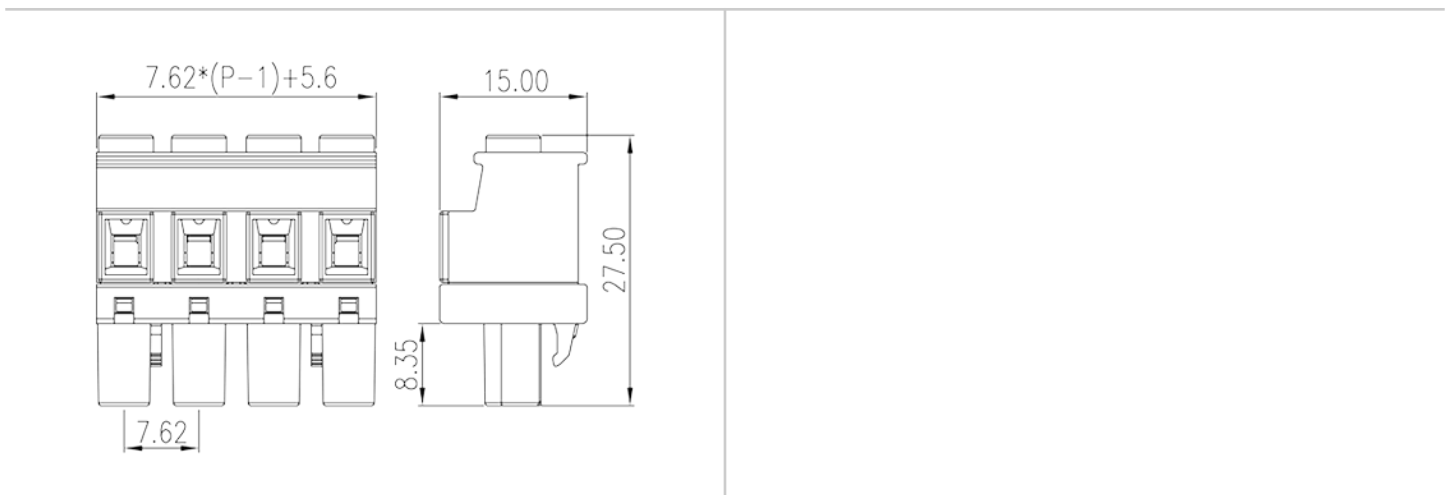
Rango sección conductor Group B)(AWG)	28~12
Máximo voltaje (Group B)(V)	600
Máxima corriente (Group B)(A)	15
Rango sección conductor Group C)(AWG)	28~12
Máximo voltaje (Group C)(V)	600

Máxima corriente (Group C)(A)	15
Rango sección conductor Group D)(AWG)	28~12
Máximo voltaje (Group D)(V)	600
Máxima corriente (Group D)(A)	5

Homologación VDE

Rango sección conductor (mm ²)	0.5~2.5
Máximo voltaje(V)	1000
Máxima corriente (A)	24

Dibujo



Aprobaciones

