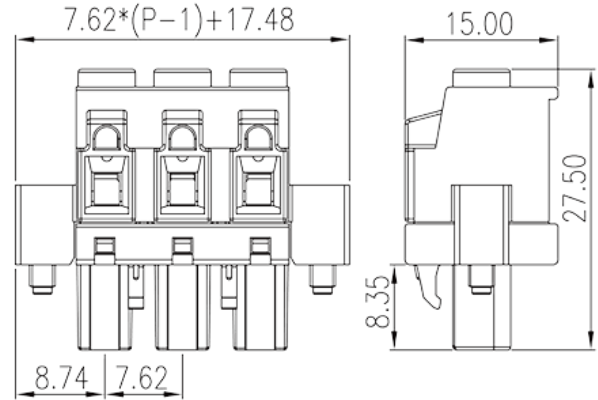


# 3ESNPSM-XXP

Bornas de Conexión PCB &gt; Bornas Hembra cable

Date:2026-06-16Version:1.1



The web catalog is for reference only. Dinkle remains the right of product modification and engineering change of the design. The final product is made according to engineering drawing.

## Descripción del producto

Pitch : 7.62 mm, 600V, 15A

## Informacion General

Descripción corta	PCB Connector – Plug, Screw Connection
CategoryCategoría	PCB Connector – Plug
Paso(mm)	7.62
Color	Green (default)
Metodo de conexión	Screw Connection
Tipo de anclaje	With screw flange
Largo(mm)	$7.62*(P-1)+17.48$
Ancho(mm)	15
Alto (mm)	27.5
Numero de posiciones	02P~12P
Nivel	Single level

## Informacion materia prima

Aislante	PA
Grupo de aislante	I
Máximo retardo llama, de acuerdo con UL94	V0

Resistencia de aislamiento	□500MΩ at DC 500V
Conductor	COPPER ALLOY
Acabado	Tin PLATED

## Datos IEC

Máximo voltaje(V)	1000
Máxima corriente (A)	24
Máximo voltaje (II/2)(V)	1000
Máximo voltaje de pico (II/2)(KV)	8
Máximo voltaje de pico (III/2)(KV)	8
Máximo voltaje de pico (III/3)(KV)	8
Minima sección conductor solido (mm <sup>2</sup> )	0.2
Máxima sección conductor solido (mm <sup>2</sup> )	2.5
Minima sección conductor cablecillo (mm <sup>2</sup> )	0.2
Maxima sección conductor cablecillo (mm <sup>2</sup> )	2.5
Rosca de tornillo	M2.5
Tamaño destornillador (Espesor del cuerpo x anchura) (mm)	0.6x3.5
Tamaño destornillador Philips	PH1
Máximo apriete (N.m)	0.5
Pelado (mm)	7~8

## Datos UL

Máximo voltaje (UL/CUL Group B)(V)	600
Máximo voltaje (UL/CUL Group B)(A)	15
Máximo voltaje (UL/CUL Group D)(V)	600
Máximo voltaje (UL/CUL Group D)(A)	5
Máximo AWG hilo rigido acc to UL/CUL	28
Máximo AWG hilo rigido acc to UL/CUL	12
Mínimo AWG cablecillo acc to UL/CUL	28
Máximo AWG cablecillo acc to UL/CUL	12

## Medio ambiente & Seguridad

Protección táctil (si o No)	YES
Máxima temperatura de trabajo (°C)	120

Mínima temperatura de trabajo (°C)

-40

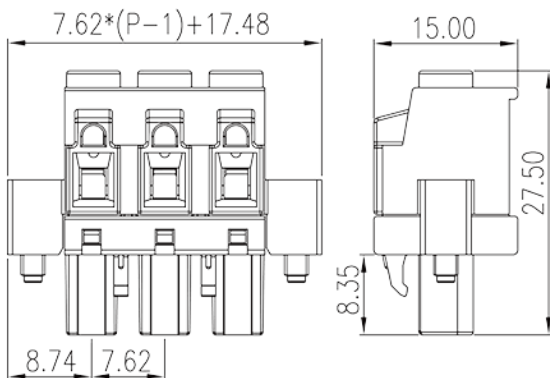
## Homologación UL

Rango sección conductor Group B)(AWG)	28~12
Máximo voltaje (Group B)(V)	600
Máxima corriente (Group B)(A)	15
Rango sección conductor Group D)(AWG)	28~12
Máximo voltaje (Group D)(V)	600
Máxima corriente (Group D)(A)	5

## Homologación CUL

Rango sección conductor Group B)(AWG)	28~12
Máximo voltaje (Group B)(V)	600
Máxima corriente (Group B)(A)	15
Rango sección conductor Group D)(AWG)	28~12
Máximo voltaje (Group D)(V)	600
Máxima corriente (Group D)(A)	5

## Dibujo



## Aprobaciones



