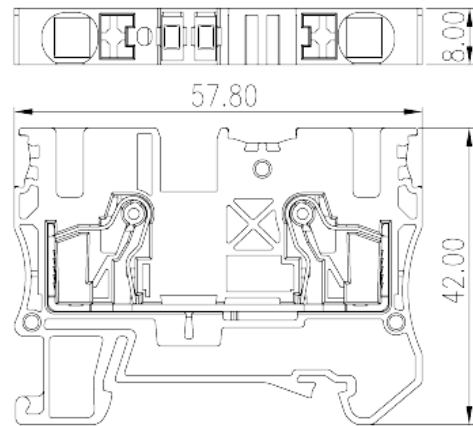
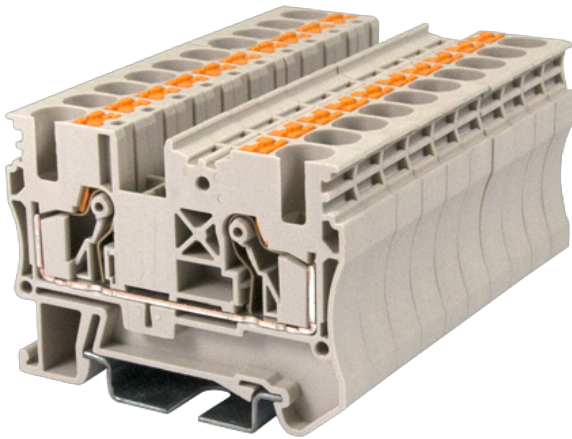


# DP6N

Bornas de Conexión de Carril DIN &gt; Diseño Push-in

Date:2026-05-25Version:1.1



The web catalog is for reference only. Dinkle remains the right of product modification and engineering change of the design. The final product is made according to engineering drawing.

## Descripción del producto

600V, 40A, Beige (default)

## Informacion General

Descripción corta	Single level Feed-Through Terminal Block, Push-in Design
CategoryCategoría	Single level Feed Through Terminal Block
Color	Beige (default)
Metodo de conexión	Push-in Design
Tipo de anclaje	Rail Mounting
Largo(mm)	57.8
Ancho(mm)	8
Alto (mm)	42
Numero de posiciones	≥1P
Nivel	Single level
Numero de contactos	2

## Informacion materia prima

Aislante	PA
Grupo de aislante	I

Máximo retardo llama, de acuerdo con UL94	V0
Resistencia de aislamiento	$\geq 500\text{M}\Omega$ at DC 500V

## Datos IEC

Máximo voltaje(V)	1000
Máxima corriente (A)	41
Máximo voltaje (III/3)(V)	1000
Máximo voltaje de pico (III/3)(KV)	8
Minima sección conductor solido (mm <sup>2</sup> )	0.5
Máxima sección conductor solido (mm <sup>2</sup> )	10
Minima sección conductor cablecillo (mm <sup>2</sup> )	0.5
Maxima sección conductor cablecillo (mm <sup>2</sup> )	6
Conductor flexible, con min. casquillo sin cubierta aislante (mm <sup>2</sup> )	0.5
Conductor flexible, con max. casquillo sin cubierta aislante (mm <sup>2</sup> )	6
Conductor flexible, con min. casquillo sin cubierta aislante (mm <sup>2</sup> )	0.5
Conductor flexible, con max. casquillo con cubierta aislante (mm <sup>2</sup> )	6
2 conductores con la misma sección, cablecillo min. 2 casquillo con cubierta aislante (mm <sup>2</sup> )	0.5
2 conductores con la misma sección, cablecillo max. 2 casquillo con cubierta aislante (mm <sup>2</sup> )	1.5
Tamaño destonillador (Espesor del cuerpo x anchura) (mm)	0.8x4.0
Pelado (mm)	12
Rail de montaje	TS-35 · TS-35/15
Cubierta final requerida	YES
Conexiones de toma de masa	NO

## Datos UL

Máximo voltaje (UL/CUL Group B)(V)	600
Máximo voltaje (UL/CUL Group B)(A)	40
Máximo voltaje (UL/CUL Group C)(V)	600
Máximo voltaje (UL/CUL Group C)(A)	40
Máximo voltaje (UL/CUL Group D)(V)	600
Máximo voltaje (UL/CUL Group D)(A)	5

Máximo AWG hilo rígido acc to UL/CUL	20
Máximo AWG hilo rígido acc to UL/CUL	8
Mínimo AWG cablecillo acc to UL/CUL	20
Máximo AWG cablecillo acc to UL/CUL	8

## Medio ambiente & Seguridad

Protección trasera (Si or No)	YES
Protección táctil (si o No)	YES
Máxima temperatura de trabajo (°C)	120
Mínima temperatura de trabajo (°C)	-40

## Homologación UL

Rango sección conductor Group B)(AWG)	20~8
Máximo voltaje (Group B)(V)	600
Máxima corriente (Group B)(A)	40
Rango sección conductor Group C)(AWG)	20~8
Máximo voltaje (Group C)(V)	600
Máxima corriente (Group C)(A)	40
Rango sección conductor Group D)(AWG)	20~8
Máximo voltaje (Group D)(V)	600
Máxima corriente (Group D)(A)	5

## Homologación CUL

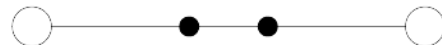
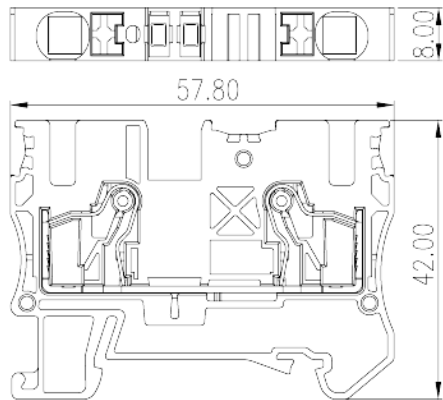
Rango sección conductor Group B)(AWG)	20~8
Máximo voltaje (Group B)(V)	600
Máxima corriente (Group B)(A)	40
Rango sección conductor Group C)(AWG)	20~8
Máximo voltaje (Group C)(V)	600
Máxima corriente (Group C)(A)	40
Rango sección conductor Group D)(AWG)	20~8
Máximo voltaje (Group D)(V)	600
Máxima corriente (Group D)(A)	5

## Homologación VDE

Rango sección conductor (mm <sup>2</sup> )	0.5~6
--	-------

Máximo voltaje(V)	1000
Máxima corriente (A)	41

## Dibujo



## Aprobaciones

