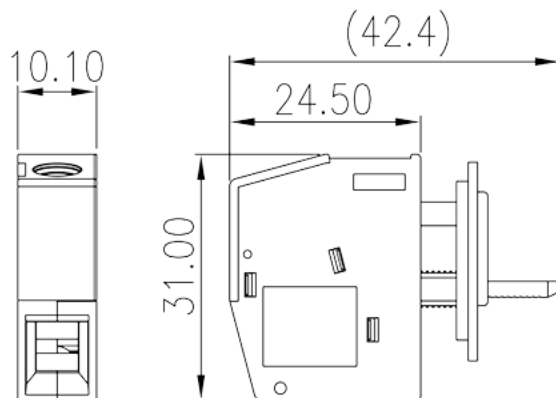


# PPACN-10AS

Bornas de Conexión PCB > Bloques de paso de panel

Date:2026-06-16Version:1.2



The web catalog is for reference only. Dinkle remains the right of product modification and engineering change of the design.  
The final product is made according to engineering drawing.

## Descripción del producto

M4, 300V, 65A

## Informacion General

|                      |                                      |
|----------------------|--------------------------------------|
| Descripción corta    | Panel Feed-Through, Screw Connection |
| CategoryCategoría    | Panel Feed-Through                   |
| Color                | Grey (default)                       |
| Metodo de conexión   | Screw connection                     |
| Tipo de anclaje      | Without                              |
| Largo(mm)            | 10.1                                 |
| Ancho(mm)            | 42.4                                 |
| Alto (mm)            | 31                                   |
| Numero de posiciones | 1P                                   |

## Informacion materia prima

|   |                   |
|---|-------------------|
| Aislante                                  | PA                |
| Grupo de aislante                         | I                 |
| Máximo retardo llama, de acuerdo con UL94 | V0                |
| Resistencia de aislamiento                | □500MΩ at DC 500V |

|           |              |
|-----------|--------------|
| Conductor | COPPER ALLOY |
| Acabado   | Tin PLATED   |

## Datos IEC

|  |         |
|--|---------|
| Máximo voltaje(V)  | 400     |
| Máxima corriente (A)   | 76      |
| Máximo voltaje (III/3)(V)  | 500     |
| Máximo voltaje de pico (III/3)(KV)   | 6       |
| Minima sección conductor solido (mm <sup>2</sup> )   | 0.5     |
| Máxima sección conductor solido (mm <sup>2</sup> )   | 16      |
| Minima sección conductor cablecillo (mm <sup>2</sup> )   | 0.5     |
| Maxima sección conductor cablecillo (mm <sup>2</sup> )   | 10      |
| Conductor flexible, con min. casquillo sin cubierta aislante (mm <sup>2</sup> )                            | 0.5     |
| Conductor flexible, con max. casquillo sin cubierta aislante (mm <sup>2</sup> )                            | 10      |
| Conductor flexible, con min. casquillo sin cubierta aislante (mm <sup>2</sup> )                            | 0.5     |
| Conductor flexible, con max. casquillo con cubierta aislante (mm <sup>2</sup> )                            | 10      |
| 2 conductores con la misma sección, hilo rigido max. (mm <sup>2</sup> )                                    | 4       |
| 2 conductores con la misma sección, cablecillo max. (mm <sup>2</sup> )                                     | 4       |
| 2 conductores con la misma sección, cablecillo con min. casquillo sin cubierta aislante (mm <sup>2</sup> ) | 0.5     |
| 2 conductores con la misma sección, cablecillo con max. casquillo sin cubierta aislante (mm <sup>2</sup> ) | 2.5     |
| 2 conductores con la misma sección, cablecillo min. 2 casquillo con cubierta aislante (mm <sup>2</sup> )   | 0.5     |
| 2 conductores con la misma sección, cablecillo max. 2 casquillo con cubierta aislante (mm <sup>2</sup> )   | 6       |
| Rosca de tornillo  | M4      |
| Tamaño destornillador (Espesor del cuerpo x anchura) (mm)  | 1.0*5.5 |
| Tamaño destornillador Philips  | PZ2     |
| Máximo apriete (N.m)   | 1.7     |
| Pelado (mm)  | 10      |

## Datos UL

|                                      |     |
|--------------------------------------|-----|
| Máximo voltaje (UL/CUL Group B)(V)   | 300 |
| Máximo voltaje (UL/CUL Group B)(A)   | 65  |
| Máximo voltaje (UL/CUL Group C)(V)   | 300 |
| Máximo voltaje (UL/CUL Group C)(A)   | 65  |
| Máximo voltaje (UL/CUL Group D)(V)   | 600 |
| Máximo voltaje (UL/CUL Group D)(A)   | 5   |
| Máximo AWG hilo rigido acc to UL/CUL | 24  |
| Máximo AWG hilo rigido acc to UL/CUL | 6   |
| Mínimo AWG cablecillo acc to UL/CUL  | 24  |
| Máximo AWG cablecillo acc to UL/CUL  | 6   |

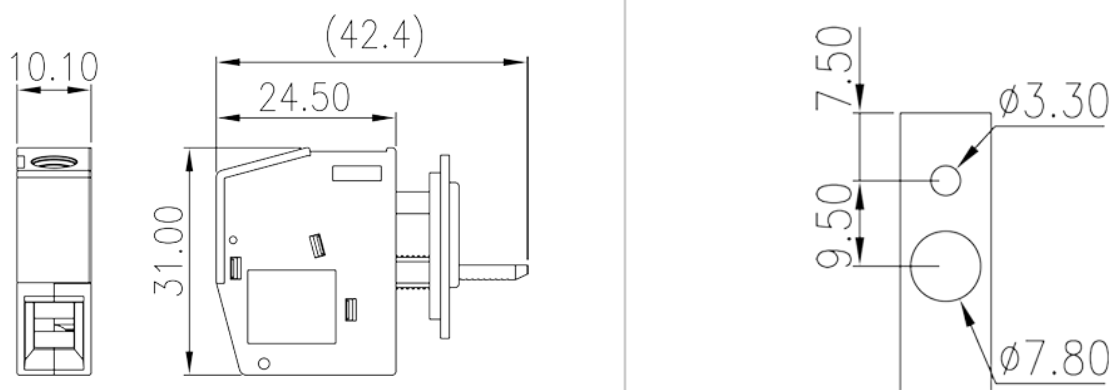
## Medio ambiente & Seguridad

|                                    |     |
|------------------------------------|-----|
| Protección trasera (Si or No)      | YES |
| Protección táctil (si o No)        | YES |
| Máxima temperatura de trabajo (°C) | 120 |
| Mínima temperatura de trabajo (°C) | -40 |

## Homologación VDE

|  |                               |
|--|-------------------------------|
| Rango sección conductor (mm <sup>2</sup> ) | 0.5~16                        |
| Máximo voltaje(V)                          | 500V (plastic mounting plate) |
| Máxima corriente (A)                       | 76                            |

## Dibujo



## Aprobaciones

