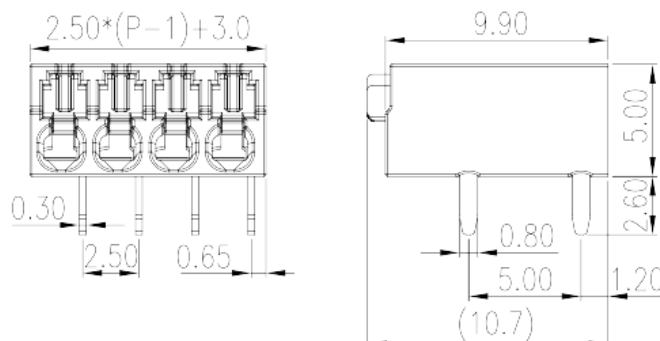


# 0188-01XXL

Bornas de Conexión PCB &gt; bornas de conexión PCB

Date:2026-02-18



The web catalog is for reference only. Dinkle remains the right of product modification and engineering change of the design. The final product is made according to engineering drawing.

## Descripción del producto

Pitch : 2.50mm, 150V, 5A

## Informacion General

Descripción corta	PCB Terminal Blocks, Push-in Design
CategoryCategoría	PCB Terminal Blocks
Paso(mm)	2.50
Color	Black (default)
Metodo de conexión	Push in design
Tipo de anclaje	Without
Metodo de soldadura	Reflow Soldering (Temperature condition according to standard IPC/JEDEC J-STD-020E)
Largo(mm)	$2.50*(P-1)+3.0$
Ancho(mm)	10.7
Alto (mm)	5
Dimensiones del pin (Espesor x anchura)	0.3x0.8
Diametro de taladro en PCB	1.2
Numero de posiciones	02P~20P
Nivel	Single level

## Informacion materia prima

Aislante	HIGH-TEMPERATURE PLASTICS
Grupo de aislante	I
Máximo retardo llama, de acuerdo con UL94	V0
Resistencia de aislamiento	□500MΩ at DC 500V
Conductor	COPPER ALLOY
Acabado	Tin PLATED
	2

## Datos IEC

Máximo voltaje(V)	160
Máxima corriente (A)	6
Máximo voltaje (II/2)(V)	400
Máximo voltaje (III/2)(V)	160
Máximo voltaje (III/3)(V)	160
Máximo voltaje de pico (II/2)(KV)	2.5
Máximo voltaje de pico (III/2)(KV)	2.5
Máximo voltaje de pico (III/3)(KV)	2.5
Minima sección conductor solido (mm <sup>2</sup> )	0.2
Máxima sección conductor solido (mm <sup>2</sup> )	0.5
Minima sección conductor cablecillo (mm <sup>2</sup> )	0.2
Maxima sección conductor cablecillo (mm <sup>2</sup> )	0.5
Conductor flexible, con min. casquillo sin cubierta aislante (mm <sup>2</sup> )	0.25
Conductor flexible, con max. casquillo sin cubierta aislante (mm <sup>2</sup> )	0.5
Pelado (mm)	7~8

## Datos UL

Máximo voltaje (UL/CUL Group B)(V)	150
Máximo voltaje (UL/CUL Group B)(A)	5
Máximo AWG hilo rigido acc to UL/CUL	26
Máximo AWG hilo rigido acc to UL/CUL	18
Mínimo AWG cablecillo acc to UL/CUL	26
Máximo AWG cablecillo acc to UL/CUL	18

## Medio ambiente & Seguridad

Protección táctil (si o No)	YES
Máxima temperatura de trabajo (°C)	120
Mínima temperatura de trabajo (°C)	-40

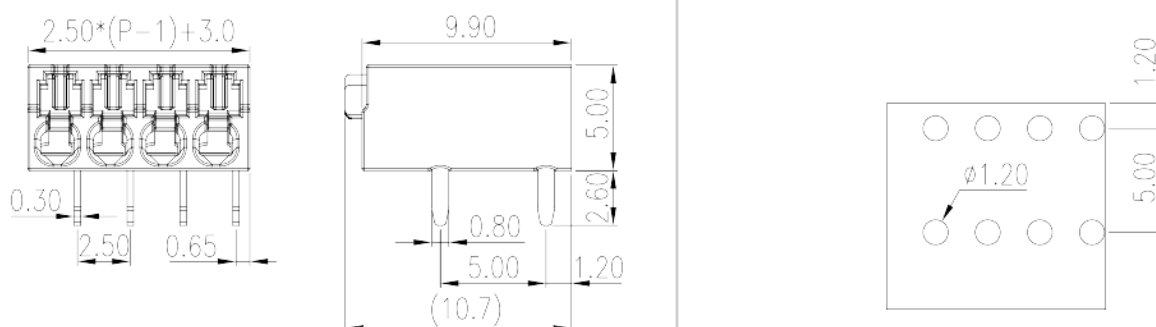
## Homologación UL

Rango sección conductor Group B)(AWG)	26~18
Máximo voltaje (Group B)(V)	150
Máxima corriente (Group B)(A)	5

## Homologación CUL

Rango sección conductor Group B)(AWG)	26~18
Máximo voltaje (Group B)(V)	150
Máxima corriente (Group B)(A)	5

## Dibujo



## Aprobaciones

