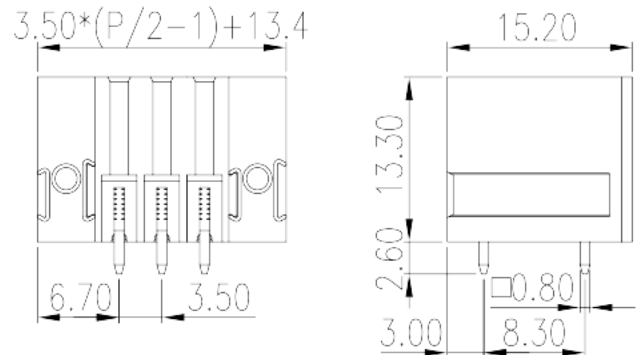


# 0221-36XXL

Bornas de Conexión PCB &gt; Bornas Macho PCB

Date:2025-11-28



The web catalog is for reference only. Dinkle remains the right of product modification and engineering change of the design. The final product is made according to engineering drawing.

## Descripción del producto

Pitch : 3.50 mm, 300V, 8A

## Informacion General

|   |   |
|---|---|
| Descripción corta                       | PCB Connector–Socket, Reflow soldering  |
| CategoryCategoría                       | PCB Connector–Socket  |
| Paso(mm)                                | 3.50  |
| Color                                   | Black (default)   |
| Tipo de anclaje                         | With screw flange   |
| Metodo de soldadura                     | Reflow Soldering (Temperature condition according to standard IPC/JEDEC J-STD-020E) |
| Largo(mm)                               | $3.50*(P/2-1)+13.4$   |
| Ancho(mm)                               | 15.2  |
| Alto (mm)                               | 13.3  |
| Dimensiones del pin (Espesor x anchura) | 0.8x0.8   |
| Diametro de taladro en PCB              | 1.3~1.4   |
| Numero de posiciones                    | 04P~48P   |
| Nivel                                   | Double level  |

## Informacion materia prima

|   |                           |
|---|---------------------------|
| Aislante                                  | HIGH-TEMPERATURE PLASTICS |
| Grupo de aislante                         | I                         |
| Máximo retardo llama, de acuerdo con UL94 | V0                        |
| Resistencia de aislamiento                | □500MΩ at DC 500V         |
| Conductor                                 | COPPER ALLOY              |
| Acabado                                   | Tin PLATED                |
|   | 2                         |

## Datos IEC

|                                    |     |
|------------------------------------|-----|
| Máximo voltaje(V)                  | 320 |
| Máxima corriente (A)               | 8   |
| Máximo voltaje (II/2)(V)           | 320 |
| Máximo voltaje (III/2)(V)          | 200 |
| Máximo voltaje (III/3)(V)          | 200 |
| Máximo voltaje de pico (II/2)(KV)  | 2.5 |
| Máximo voltaje de pico (III/2)(KV) | 2.5 |
| Máximo voltaje de pico (III/3)(KV) | 2.5 |
| Apriete con pestaña max. (N.m)     | 0.3 |

## Datos UL

|                                    |     |
|------------------------------------|-----|
| Máximo voltaje (UL/CUL Group B)(V) | 300 |
| Máximo voltaje (UL/CUL Group B)(A) | 8   |

## Medio ambiente & Seguridad

|                                    |     |
|------------------------------------|-----|
| Protección trasera (Si or No)      | YES |
| Protección táctil (si o No)        | YES |
| Máxima temperatura de trabajo (°C) | 120 |
| Mínima temperatura de trabajo (°C) | -40 |

## Homologación UL

|                               |     |
|-------------------------------|-----|
| Máximo voltaje (Group B)(V)   | 300 |
| Máxima corriente (Group B)(A) | 8   |

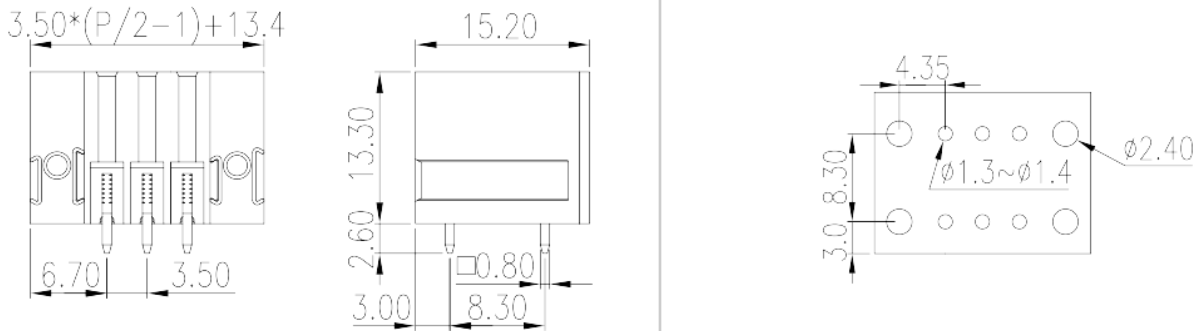
## Homologación CUL

|                             |     |
|-----------------------------|-----|
| Máximo voltaje (Group B)(V) | 300 |
|-----------------------------|-----|

Máxima corriente (Group B)(A)

8

## Dibujo



## Aprobaciones

