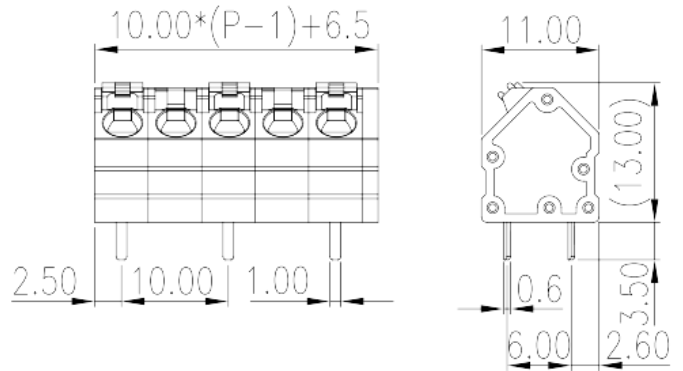


# 0152-41XX

Bornas de Conexión PCB > bornas de conexión PCB

Date:2026-06-26



The web catalog is for reference only. Dinkle remains the right of product modification and engineering change of the design. The final product is made according to engineering drawing.

## Descripción del producto

Pitch : 10.00 mm, 300V, 10A

## Informacion General

Descripción corta	PCB Terminal Blocks, Push-in Design
CategoryCategoría	PCB Terminal Blocks
Paso(mm)	10.00
Color	Black (default)
Metodo de conexión	Push in Design
Tipo de anclaje	Without
Metodo de soldadura	Wave Soldering
Largo(mm)	$10.00*(P-1)+6.5$
Ancho(mm)	11
Alto (mm)	13
Dimensiones del pin (Espesor x anchura)	0.6x1.0
Diametro de taladro en PCB	1.3
Numero de posiciones	02P~12P
Nivel	Single level

## Informacion materia prima

Aislante	PA
Grupo de aislante	I
Máximo retardo llama, de acuerdo con UL94	V0
Resistencia de aislamiento	≥500MΩ at DC 500V
Conductor	COPPER ALLOY
Acabado	Tin PLATED

## Datos IEC

Máximo voltaje(V)	1000
Máxima corriente (A)	17.5
Máximo voltaje (II/2)(V)	1000
Máximo voltaje (III/2)(V)	1000
Máximo voltaje (III/3)(V)	800
Máximo voltaje de pico (II/2)(KV)	8
Máximo voltaje de pico (III/2)(KV)	8
Máximo voltaje de pico (III/3)(KV)	8
Minima sección conductor solido (mm <sup>2</sup> )	0.2
Máxima sección conductor solido (mm <sup>2</sup> )	1.5
Minima sección conductor cablecillo (mm <sup>2</sup> )	0.2
Maxima sección conductor cablecillo (mm <sup>2</sup> )	1.5
Conductor flexible, con min. casquillo sin cubierta aislante (mm <sup>2</sup> )	0.25
Conductor flexible, con max. casquillo sin cubierta aislante (mm <sup>2</sup> )	1
Conductor flexible, con min. casquillo sin cubierta aislante (mm <sup>2</sup> )	0.25
Conductor flexible, con max. casquillo con cubierta aislante (mm <sup>2</sup> )	1
2 conductores con la misma sección, cablecillo min. 2 casquillo con cubierta aislante (mm <sup>2</sup> )	0.5
2 conductores con la misma sección, cablecillo max. 2 casquillo con cubierta aislante (mm <sup>2</sup> )	0.5
Tamaño destonillador (Espesor del cuerpo x anchura) (mm)	0.6x3.5
Pelado (mm)	8~9

## Datos UL

Máximo voltaje (UL/CUL Group B)(V)	300
------------------------------------	-----

Máximo voltaje (UL/CUL Group B)(A)	10
Máximo voltaje (UL/CUL Group C)(V)	300
Máximo voltaje (UL/CUL Group C)(A)	10
Máximo voltaje (UL/CUL Group D)(V)	300
Máximo voltaje (UL/CUL Group D)(A)	10
Máximo AWG hilo rígido acc to UL/CUL	28
Máximo AWG hilo rígido acc to UL/CUL	16
Mínimo AWG cablecillo acc to UL/CUL	28
Máximo AWG cablecillo acc to UL/CUL	16

## Medio ambiente & Seguridad

Protección táctil (si o No)	YES
Máxima temperatura de trabajo (°C)	120
Mínima temperatura de trabajo (°C)	-40

## Homologación UL

Rango sección conductor Group B)(AWG)	28~16
Máximo voltaje (Group B)(V)	300
Máxima corriente (Group B)(A)	10
Rango sección conductor Group C)(AWG)	28~16
Máximo voltaje (Group C)(V)	300
Máxima corriente (Group C)(A)	10
Rango sección conductor Group D)(AWG)	28~16
Máximo voltaje (Group D)(V)	300
Máxima corriente (Group D)(A)	10

## Homologación CUL

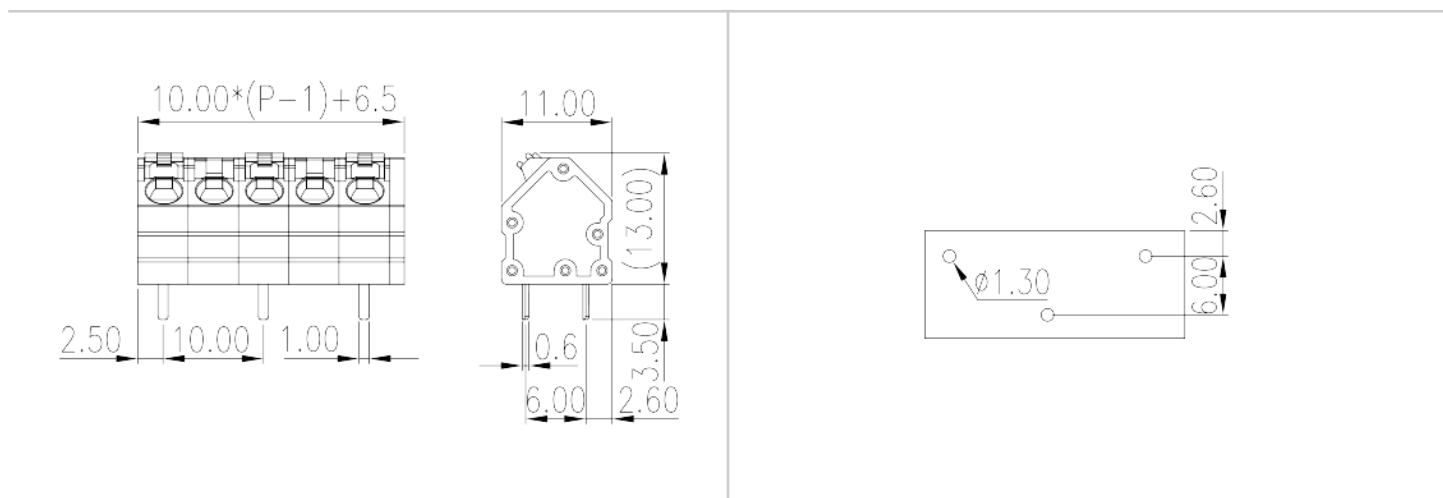
Rango sección conductor Group B)(AWG)	28~16
Máximo voltaje (Group B)(V)	300
Máxima corriente (Group B)(A)	10
Rango sección conductor Group C)(AWG)	28~16
Máximo voltaje (Group C)(V)	300
Máxima corriente (Group C)(A)	10
Rango sección conductor Group D)(AWG)	28~16
Máximo voltaje (Group D)(V)	300

Máxima corriente (Group D)(A)	10
-------------------------------	----

## Homologación VDE

Rango sección conductor (mm <sup>2</sup> )	0.2~1.5
Máximo voltaje(V)	1000
Máxima corriente (A)	17.5

## Dibujo



## Aprobaciones

