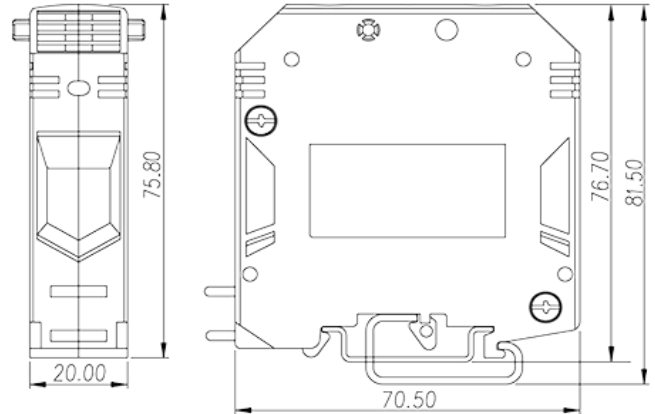


# DK50

Bornas de Conexión de Carril DIN > Conexión mediante tornillo

Date:2026-04-30Version:1.2



The web catalog is for reference only. Dinkle remains the right of product modification and engineering change of the design. The final product is made according to engineering drawing.

## Descripción del producto

M6, 600V, 150A, Beige (default)

## Informacion General

Descripción corta	DIN rail terminal blocks, Feed through terminal blocks
CategoryCategoría	Feed through terminal blocks
Color	Beige (default)
Metodo de conexión	Screw connection
Tipo de anclaje	Rail mounting
Largo(mm)	70.5
Ancho(mm)	20
Alto (mm)	75.8
Numero de posiciones	□1P
Nivel	Single level
Numero de contactos	2

## Informacion materia prima

Aislante	PA
Grupo de aislante	I

Máximo retardo llama, de acuerdo con UL94	V0
Resistencia de aislamiento	□500MΩ at DC 500V

## Datos IEC

Máximo voltaje(V)	1000
Máxima corriente (A)	150
Máximo voltaje (III/3)(V)	1000
Máximo voltaje de pico (II/2)(KV)	8
Máximo voltaje de pico (III/2)(KV)	8
Máximo voltaje de pico (III/3)(KV)	8
Minima sección conductor solido (mm <sup>2</sup> )	16
Máxima sección conductor solido (mm <sup>2</sup> )	50
Minima sección conductor cablecillo (mm <sup>2</sup> )	16
Maxima sección conductor cablecillo (mm <sup>2</sup> )	50
Conductor flexible, con min. casquillo sin cubierta aislante (mm <sup>2</sup> )	16
Conductor flexible, con max. casquillo sin cubierta aislante (mm <sup>2</sup> )	50
Conductor flexible, con min. casquillo sin cubierta aislante (mm <sup>2</sup> )	16
Conductor flexible, con max. casquillo con cubierta aislante (mm <sup>2</sup> )	50
2 conductores con la misma sección, hilo rigido min. (mm <sup>2</sup> )	16
2 conductores con la misma sección, hilo rigido max. (mm <sup>2</sup> )	16
2 conductores con la misma sección, cablecillo min. (mm <sup>2</sup> )	16
2 conductores con la misma sección, cablecillo max. (mm <sup>2</sup> )	16
2 conductores con la misma sección, cablecillo con min. casquillo sin cubierta aislante (mm <sup>2</sup> )	16
2 conductores con la misma sección, cablecillo con max. casquillo sin cubierta aislante (mm <sup>2</sup> )	16
2 conductores con la misma sección, cablecillo min. 2 casquillo con cubierta aislante (mm <sup>2</sup> )	16
2 conductores con la misma sección, cablecillo max. 2 casquillo con cubierta aislante (mm <sup>2</sup> )	16
Rosca de tornillo	M6
Tamaño destornillador (Espesor del cuerpo x anchura) (mm)	Hex socket 5

Tamaño destornillador Philips	Hex socket 5
Máximo apriete (N.m)	5.6
Pelado (mm)	25~30
Rail de montaje	TS-35
Cubierta final requerida	NO
Conexiones de toma de masa	NO

## Datos UL

Máximo voltaje (UL/CUL Group B)(V)	600
Máximo voltaje (UL/CUL Group B)(A)	105sol/150str
Máximo voltaje (UL/CUL Group C)(V)	600
Máximo voltaje (UL/CUL Group C)(A)	105sol/150str
Máximo voltaje (UL/CUL Group D)(V)	600
Máximo voltaje (UL/CUL Group D)(A)	5
Máximo AWG hilo rígido acc to UL/CUL	6
Máximo AWG hilo rígido acc to UL/CUL	2sol,1/0str
Mínimo AWG cablecillo acc to UL/CUL	6
Máximo AWG cablecillo acc to UL/CUL	2sol,1/0str

## Medio ambiente & Seguridad

Protección trasera (Si or No)	YES
Protección táctil (si o No)	NO
Máxima temperatura de trabajo (°C)	120
Mínima temperatura de trabajo (°C)	-40

## Homologación UL

Rango sección conductor Group B)(AWG)	6~1/0
Máximo voltaje (Group B)(V)	600
Máxima corriente (Group B)(A)	105sol/150str
Rango sección conductor Group C)(AWG)	6~1/0
Máximo voltaje (Group C)(V)	600
Máxima corriente (Group C)(A)	105sol/150str
Rango sección conductor Group D)(AWG)	6~1/0
Máximo voltaje (Group D)(V)	600
Máxima corriente (Group D)(A)	5

## Homologación CUL

Rango sección conductor Group B)(AWG)	6~1/0
Máximo voltaje (Group B)(V)	600
Máxima corriente (Group B)(A)	105sol/150str
Rango sección conductor Group C)(AWG)	6~1/0
Máximo voltaje (Group C)(V)	600
Máxima corriente (Group C)(A)	105sol/150str
Rango sección conductor Group D)(AWG)	6~1/0
Máximo voltaje (Group D)(V)	600
Máxima corriente (Group D)(A)	5

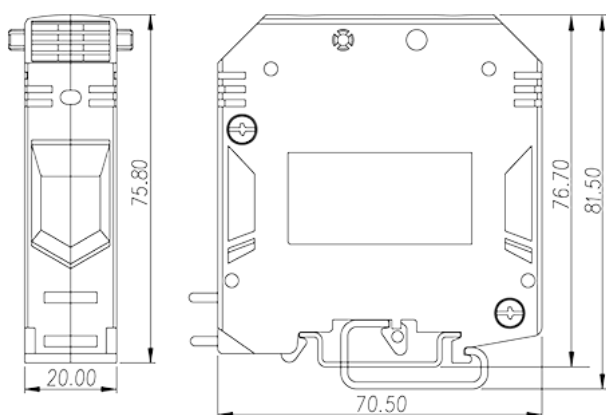
## Homologación VDE

Rango sección conductor (mm <sup>2</sup> )	16~50
Máximo voltaje(V)	1000
Máxima corriente (A)	150

## Homologación Explosion-proof

Rango sección conductor (mm <sup>2</sup> )	16~50
Máximo voltaje(V)	1000
Máxima corriente (A)	150

## Dibujo



## Aprobaciones

